

REGLAMENTO INTERNACIONAL PARA PERROS DE UTILIDAD - IGP

Para los

Concursos Internacionales para Perros de Utilidad

Concursos Internacionales para Perros de Rastreo

Concursos Internacionales para Perros de Compañía

Concursos Internacionales para la Búsqueda de Objetos

Concursos Internacionales de Resistencia de la FCI



Traducido por D^a Petra Pipenbacher Germann

PREÁMBULO

El perro lleva conviviendo con el hombre más de 35.000 años. A través de su domesticación se ha formado un lazo social estrecho con el ser humano y, en algunos aspectos, depende de él. Esto conlleva cierta responsabilidad, ya que el hombre tiene que preocuparse por su bienestar. Esta responsabilidad también conlleva la formación del perro, que tiene que tener como prioridad su salud física y mental.

Es importante que el perro sea tratado de manera justa. Por lo tanto, hay que tener una atención adecuada sobre el perro referente a su comida, agua, salud, vacunas y controles veterinarios.

Por otra parte, el perro tiene que estar en contacto regular con las personas -sociabilización- y satisfacer sus necesidades, como el ejercicio.

A lo largo de la historia el perro ha realizado numerosos trabajos para ayudar al hombre. En el mundo moderno, la mayoría de estas funciones fueron relegadas a causa de la tecnología. Por esta razón, el dueño del perro tiene la responsabilidad de asegurarse de que el perro lleva a cabo otras actividades, sustituyendo esas tareas perdidas.

También facilitarle ejercicio adecuado y actividades que ofrecen más contacto con la gente, bajo este punto de vista se han creado las pruebas de sociabilización -BH-, las Pruebas de Utilidad, las Pruebas de Rastro -IFH- y la Prueba de Búsqueda de Objetos -STP-.

El perro tiene que trabajar según sus habilidades y capacidades. Además del ejercicio adecuado, también se le tiene que mantener entretenido con otras actividades, teniendo en cuenta su capacidad de aprendizaje, su predisposición al trabajo, así como otras habilidades del perro.

Las diferentes formas del deporte canino son las más adecuadas. Perros no suficientemente estimulados pueden causar problemas en la sociedad.

Una persona que entrena a su perro o practica deporte con él tiene que utilizar un método de entrenamiento respetuoso, cuya meta sea crear armonía entre ésta y el perro. El objetivo de todo entrenamiento es transmitir al perro lo que queremos de manera que él nos entienda. La relación armoniosa entre el hombre y su perro, independientemente de qué deporte practique, tiene que ser el fundamento de todas las actividades.

Para lograr esa armonía es importante comprender al perro. Es una obligación moral del hombre criar y entrenar adecuadamente al perro. Los métodos aplicados tienen que basarse en las ciencias del comportamiento, especialmente la de la cinofilia.

Para lograr la educación, la formación o el resultado del entrenamiento, se tiene que emplear siempre un método no-violento y un método positivo para el perro. Se tienen que rechazar métodos no adecuados de adiestramiento, educación y entrenamiento (ver la Ley de Protección Animal).

El uso del perro en el deporte tiene que estar basado en su predisposición, su rendimiento y su capacidad. Tiene que rechazarse el uso de drogas para influir la capacidad de aprendizaje, así como los métodos no respetuosos. El hombre tiene que estudiar cuidadosamente las capacidades de su perro. Exigir a un perro unos ejercicios los cuales no es capaz de realizar, va en contra de los principios éticos. Sólo una persona responsable y un amigo del perro participaría en pruebas, campeonatos y entrenamientos con un perro sano y capacitado.

INDICE GENERAL

Preámbulo	2
Abreviaturas Generales	6
Vigencia	6
Información General	7
Temporada de pruebas.....	7
Días de pruebas.....	7
a) Sábado, domingo y festivos	7
b) Pruebas en viernes	7
c) Reglas para festivos	8
Organización de Pruebas / Comisario General	8
Supervisión de la Prueba	8
Los Jueces.....	8
Permiso para presentarse a una prueba	9
Normativa antidopaje y vacunas obligatorias	9
Sociabilidad	10
Participantes.....	10
Participantes con discapacidad	11
Normas para el Collar/Correa.....	11
Obligación de llevar bozal.....	11
Responsabilidades	11
Vacunas	11
Entrega de Premios. Premios Honoríficos	11
Títulos de Campeón.....	11-12
Cartilla de Trabajo.....	12
Evaluación TSB – Sección “C” (válido para pruebas de todos los niveles)	12
Ordenes	12
Reglas Internacionales / Condiciones especiales	13
Campeonato del mundo/ Campeonato de Europa	13
Derecho disciplinario	13
Descalificación. Motivos para la descalificación	13-14
Interrupción. Motivos para la interrupción	14
Abandono por enfermedad/lesión.....	14
Prueba de Carácter / Sociabilidad	15
Resultados de la Prueba de Carácter / Sociabilidad	15
Comportamiento positivo = aprobado	15
Casos límites	15
Perros no admitidos para la prueba	15
Control de Identificación	16
Perros temerosos al disparo.....	16
Evaluación	16
Tabla de Puntuaciones.....	16
Cálculo en porcentaje	17
Reglamento para el Ayudante	17-20
Condiciones para las Pruebas Individuales.....	20
Prueba de Perros de compañía con la parte de seguridad vial (BH/VT).....	20
Descripción de la prueba	21
Prueba en tráfico	21
Normas Generales	21
Procedimiento de examen	21
Encuentro con un grupo de personas	21
Encuentro con ciclistas	22
Encuentro con coches.....	22
Encuentro con corredores o patinadores	22
Encuentro con otros perros.....	22



Comportamiento atado	22
Cuando se le deja solo un momento	22
Comportamiento frente a otros animales	22
Anotaciones	22
Sección “A” – Rastros. Condiciones generales	23
IGP-V / IGP-ZTP: Rastros	24
Pista Falsa (Sólo IFH-1, IFH-2 e IGP-IFH)	24
Particularidad IFH-2 y IGP-IFH	24
Campos aptos para el rastro	24
Marcaje de los rastros	24
Objetos	25
Marcar objetos	25
Recoger objetos.....	25
Búsqueda con correa / Búsqueda libre.....	25
Correa de rastro.....	25
Búsqueda libre.....	25
Presentación y finalización	25
Puesta en pista / Comportamiento en la búsqueda	26
Sólo IFH-1 / IFH-2 / IGP-IFH	26
Ángulos	26
Felicitación al perro	26
Interrupción / Descalificación	26
Otros criterios de evaluación / Obligaciones del juez	27
Deducciones para todos los grados.....	27
Sección “B”: Obediencia. Condiciones Generales	27
Ordenes acústicas/ Ordenes adicionales.....	28
Reparto y valoración de los ejercicios de cada grado	28-29
Particularidad en IBGH-3	29
Ejercicios de obediencia IGP-V e IGP-ZTP	29
Presentación.....	30
Inicio y final de un ejercicio	30
Posición base	30
Desarrollo	30
Recogida	30
Llamada /Sentado delante /Pase a posición base	30
Felicitación al perro	30
Posiciones incorrectas	30
Entrega del apport.....	30
Apport	31
Saltímetro	31
Empalizada	31
Descripción de los ejercicios.....	31
Seguimiento con correa y seguimiento libre. Disparos	31
Esquema del recorrido	32
Realización del recorrido	33
Criterios de evaluación	33
Sentado sobre la marcha (todos los grados)	33
Criterios de evaluación	33
Echado con llamada.....	33
Criterios de evaluación	34
De pie sobre la marcha (IGP-2 e IBGH-3).....	34
Criterios de evaluación	34
De pie en carrera (Sólo IGP-3)	34
Criterios de evaluación	34
Devolución del apport en terreno llano	34
Criterios de evaluación	35



Colocación delante del saltímetro y la empalizada	35
Devolución del apport sobre una valla de 1 metro (IGP-1, IGP-2, IGP-3)	35
Criterios de evaluación	35
Tregar por la empalizada (Sólo en IGP-1)	35
Criterios de evaluación	35
Tregar por la empalizada con devolución del apport	36
Criterios de evaluación	36
Enviar hacia adelante con posición de tumbado	36
Criterios de evaluación	36-37
Posición de echado con distracción	37
Criterios de evaluación	37
Felicitar al perro	37
Deducciones obligatorias	38
Sección “C”: Protección. Condiciones Generales	38
Marcas en la pista	38
Escondites	38
Disposiciones generales	38
Valoraciones y penalizaciones de los ejercicios de protección	39
Comandos adicionales. Deducciones	39
Grados IGP-1 a IGP-3 (Ejercicios y reparto de los puntos)	39
Presentación	39
Búsqueda del ayudante	40
Criterios de evaluación	40
Enfrentamiento y ladrido	40
Criterios de evaluación	41
Tentativa de fuga del Ayudante	41
IGP-1	41
IGP-2 e IGP-3	42
Tentativa de fuga (IGP-1 a IGP-3)	42
Criterios de evaluación (IGP-1 a IGP-3)	42
Defensa del perro durante la fase de vigilancia (IGP-1 a IGP-3)	42
Finalizar el ejercicio	42
IGP-1	42
IGP-2 e IGP-3	42
Criterios de evaluación (IGP-1 a IGP-3)	42
Conducción por la espalda (IGP-2 – IGP-3)	43
Criterios de evaluación	43
Acometer al perro durante la conducción por la espalda (IGP-3)	43
Criterios de evaluación (Sólo IGP-3)	43
Acometer al perro durante el movimiento	44
IGP-1	44
IGP-2	44
IGP-3	44-45
Criterios de evaluación (IGP-1 a IGP-3)	45
Defensa del perro durante la fase de vigilancia, con final del ejercicio C (IGP 2 y 3)	45
Criterios de evaluación	45
Pruebas Adicionales	46
IGP-ZTP	46-47
IGP-V	47-48
Prueba de Rastro (FPr 1-3)	48
Prueba de Obediencia (UPr 1-3)	48-49
Prueba de Protección (SPr 1-3)	49
Pruebas para Perros de Trabajo y Utilidad (IGP-1 a IGP-3)	49
Búsqueda y localización de objetos (StPr 1-3)	49-51
Prueba de Resistencia (AD)	52-53
Esquemas	54-60



OTRAS ABREVIATURAS

FCI = Fédération Cynologique Internationale

IGP = Prueba Internacional del Reglamento de Perros de Utilidad

NPO = Prueba Nacional del Reglamento

LAO = Organización Nacional

AKZ = Grado de Formación

LR = Juez

GST = Posición base

PO = Reglamento

RA = Indicaciones del Juez

HZ = Señal Acústica

PL = Comisario

HL = Ayudante

HF = Guía

FL = Trazador

VIGENCIA

Este reglamento es válido desde el 1 de enero de 2019. Ha sido elaborado por la Comisión para Perros de Utilidad de la FCI (Fédération Cynologique Internationale) y ha sido ratificado y aceptado por la Junta Directiva de la FCI en febrero de 2018.

Con la entrada en vigor de este Reglamento todos los anteriores pierden su validez.

El Reglamento Internacional fue discutido y redactado en alemán por la comisión.

El Reglamento internacional de perros de utilidad (IGP) se aplica a todos los países miembros de la FCI. Todos los eventos en la clase de examen internacional (exámenes y torneos) están sujetos a estos reglamentos.



INFORMACION GENERAL

Los concursos y las pruebas tienen que tener dos objetivos. Por un lado, con el fin de que el ejemplar pueda participar en pruebas, se tiene que comprobar si es apto para cumplir sus objetivos de utilidad. Por otro lado, las pruebas tienen que aportar que la salud y las capacidades del perro se transmiten de generación en generación e incluso se mejoren. Además, las pruebas sirven para mantener y favorecer la salud y la resistencia del perro. La participación en pruebas sirve como prueba de aptitud para la cría.

Se recomienda a las Organizaciones Nacionales que promuevan el IGP. Las competiciones internacionales se tienen que organizar según el Reglamento IGP. En cuanto a la organización y comportamiento de los participantes, todas las pruebas y concursos se acogen al principio de deportividad. Las disposiciones de este reglamento son obligatorias para todos. Todos los concursantes tienen que cumplir las mismas exigencias. Las pruebas tienen que darse a conocer públicamente y todos los participantes tienen que conocer las características, lugar y comienzo de las pruebas.

Las pruebas y las competiciones tienen que incluir cada disciplina completa del programa o también pueden estar organizadas en disciplinas separadas. En el transcurso de una disciplina completa el éxito de una prueba se reconoce como distintivo del grado o nivel. Este distintivo del grado o nivel tiene que estar reconocido por cada país miembro de la FCI (Fédération Cynologique Internationale).

Cada nivel de prueba se puede repetir tantas veces como desee. Los niveles de prueba deben tomarse en orden (nivel 1 - 2 - 3). El perro sólo puede ser presentado al siguiente nivel de examen más alto si ha aprobado el examen satisfactoriamente en cada categoría con la calificación mínima. El perro siempre debe mantenerse en el nivel más alto alcanzado, excepto cuando no hay clasificación o calificación ("repetidor") involucrado en la prueba.

Temporada de las Pruebas

Si las condiciones atmosféricas lo permiten, se pueden organizar pruebas durante todo el año, si no se pone en peligro la seguridad y la salud de los participantes y de los perros. En este caso, se puede anular la prueba. Esta decisión incumbe al juez. La Organización Nacional puede limitar la temporada de las pruebas si lo considera oportuno.

Días de Prueba

a) Sábado, domingo y festivos

Los días de prueba son normalmente tanto un fin de semana como un festivo.

Las BH/VT sólo se pueden realizar en días de prueba. Es posible realizar la BH/VT y la IGP/IFH-1 durante dos días de prueba viernes-sábado, sábado-domingo. No existe una espera obligatoria entre la BH/VT y la presentación al IGP/IFH-1, IGP-V, FPr, UPr, SPr, AD, IFH-V, IFH-1, IGP-IFH, IGP-ZTP, IBGH-1, StbPr-1, por ejemplo: viernes-sábado la BH, domingo-sábado IGP-1 o IFH-1.

b) Pruebas en viernes.

El viernes sólo se puede usar con el sábado.

Nota: Se puede usar el viernes sólo si el sábado hay más perros inscritos que se puedan presentar. El comienzo no puede ser antes de las 12.00 horas. El número de participantes en IGP/IFH tiene que ser la mitad. En una prueba de sólo BH/VT se pueden presentar un máximo de 7 perros. Una prueba de IGP/IFH que comienza un viernes tiene que ser terminada el sábado. Los perros que sólo se presenten a BH/VT pueden finalizar el viernes.

Excepción: Si hay participantes que tienen que aprobar la BH/VT con su perro, pueden comenzar el viernes, siempre y cuando el sábado haya prueba de IGP-1 o IFH-1.



c) Reglas para festivos

Se puede realizar según la versión anterior.

Excepción: Hay que tener en cuenta los festivos según la región. Días festivos que caigan en mitad de semana no pueden ser utilizados para realizar pruebas.

Organización de Pruebas / Comisario General

El Comisario General es el responsable de todo lo que concierne a la organización de la prueba. Lleva a cabo y controla todos los preparativos relativos a la prueba y su ejecución. Tiene que garantizar el buen desarrollo de la prueba y estar a disposición del juez durante la totalidad de la misma. Por eso, el Comisario General no puede presentar ningún perro. Está obligado entre otros aspectos a:

- Encargarse de todas las licencias.
- Encargarse de los horarios de las pruebas.
- Preparar los terrenos adecuados para cada disciplina de la prueba.
- Preparación de los utensilios necesarios y comprobar que el ayudante esté adecuadamente uniformado.
- Acuerdo con los propietarios de los terrenos y de los respectivos cotos de caza autorizados.
- Preparación de los documentos necesarios como hojas de calificación y listado de pruebas para todos los niveles.
- Preparación del personal autorizado como, por ejemplo, comisarios de pista y rastro, trazadores, etc.
- Preparación de las cartillas de los resultados, pedigrís, cartillas de trabajo, de vacunación y, en su caso, los seguros de responsabilidad civil.
- Al menos 3 días antes de la prueba, el jefe de pista tiene que advertir al juez del lugar, la hora de comienzo, cómo llegar al lugar de la prueba, del tipo de prueba y del número de perros participantes. Si esto no ocurre, el juez tiene derecho a renunciar a su compromiso.

El permiso para realizar la prueba se tiene que presentar al juez antes del comienzo de la prueba.

Supervisión de la prueba

Las organizaciones nacionales de la FCI pueden llevar a cabo la supervisión del examen. Un experto instruido por la Organización Nacional de la FCI controla la correcta realización de la prueba de acuerdo con estas normas. Los organismos competentes de las asociaciones que han emitido el permiso del evento para el examen respectivo también pueden ordenar a los supervisores del examen.

Los Jueces

El club organizador de la prueba es quien invita al juez autorizado que, a su vez, estará autorizado a juzgar pruebas de IGP, o puede ser que la organización nacional sea quien lo designe. Las normas de la organización nacional deben ser cumplidas obligatoriamente por todos los grupos asociados. Para los campeonatos del mundo es la Comisión para Perros de Utilidad de la FCI la que designa los jueces. La organización decide el número de jueces que desea invitar, teniendo en cuenta que un juez puede juzgar un máximo de 36 disciplinas por día. En campeonatos del mundo o campeonatos nacionales se puede superar este número con el permiso de la organización nacional.

El juez no puede participar en una prueba con su perro en la que actúe como juez. Se prohíbe al juez juzgar perros que sean de su propiedad, así como perros cuyo propietario o guía viva bajo su mismo techo. El juez no puede molestar ni influir con su comportamiento al perro que trabaja. El juez es responsable del cumplimiento y la correcta aplicación del reglamento. Tiene autorización para interrumpir la prueba en un incumplimiento del reglamento o que se ignoren sus instrucciones.

La edad admitida a la BH/VT está determinada por la respectiva organización nacional, pero no puede ser antes de haber cumplido los 12 meses.

Pruebas	Edad	Necesario	Pruebas	Edad	Necesario
BH/VT – IGPV	15 meses	PRUEBA SOCIABILIDAD RSCE para IGPV	IGP-1	18 meses	PRUEBA SOCIABILIDAD RSCE
IGP ZTP	18 meses	PRUEBA SOCIABILIDAD RSCE	IGP-2	19 meses	IGP-1
AD	16 meses	PRUEBA SOCIABILIDAD RSCE	IGP-3	20 meses	IGP-2
IGP Fpr 1-3	15 meses	PRUEBA SOCIABILIDAD RSCE	IFH-V	15 meses	PRUEBA SOCIABILIDAD RSCE
IGP Upr 1-3	15 meses	PRUEBA SOCIABILIDAD RSCE	IFH-1	18 meses	PRUEBA SOCIABILIDAD RSCE
IGP Spr 1-3	18 meses	PRUEBA SOCIABILIDAD RSCE	IFH-2	18 meses	IFH-1
Stöbern 1-2	15 meses	PR. SOCIABILIDAD RSCE PARA Stö-1. Para Stö-2 es necesario Stö-1	IGP-IFH	20 meses	PRUEBA SOCIABILIDAD RSCE
IBGH-1	15 meses	PRUEBA SOCIABILIDAD RSCE	IBGH-3	15 meses	IBGH-1 u Obediencia-1 o IGP-1
IBGH-2	15 meses	IBGH-1	GPR 1-3	15 meses	PRUEBA SOCIABILIDAD RSCE

Denominaciones

Fpr 1-3: Ejercicios individuales de rastro.

Upr 1-3: Ejercicios de Obediencia.

Spr 1-3: Ejercicios de Protección.

Las pruebas de Perros de Utilidad (GPR 1-3) consisten sólo en los apartados B y C (IGP 1 a 3). Estos pueden ser juzgados de forma individual, no se entrega ningún título de trabajo. No están permitidas las pruebas solas de protección.

El guía puede decidir en estas pruebas en qué nivel quiere participar sin haber realizado anteriormente un nivel inferior.

En las pruebas pueden participar todos los perros sin distinción de tamaño, raza o pedigrí. El juez es responsable de decidir si el perro puede cumplir físicamente los requisitos de las normas de la prueba. Las perras en celo son admitidas en todas las pruebas, sin embargo, tienen que separarse del resto de los participantes. Se presentan en la disciplina A (Rastro) según los horarios previstos, pero en el resto de las disciplinas participarán las últimas.

Las perras preñadas o que amamanten a sus crías, animales enfermos y con posibles infecciones no pueden participar. La FCI o la organización nacional son quienes deben publicar los plazos del período de restricción para poder presentar a perras preñadas o lactantes.

Normativa antidopaje y vacunas obligatorias

Un perro registrado por su propietario para participar en una prueba y llevado por él o el guía al terreno de la prueba debe tener libre de drogas sus tejidos, fluidos corporales y excreciones el día del evento, incluidas todas las sustancias prohibidas enumeradas en la lista de la FCI.

La lista de grupos de sustancias, controles y posibles sanciones por infracciones se publicará en un conjunto correspondiente de reglas de la FCI. Las organizaciones nacionales pueden ampliar estas normas bajo su propia responsabilidad. El perro debe tener una vacuna contra la rabia comprobada por el certificado de vacunación.



Sociabilidad

Un perro que muerde a personas u otros perros en cualquier momento durante la competición (antes, durante o después de su propia actuación) intenta morder, atacar o intenta atacar, será descalificado de la prueba. Todos los puntos serán retirados, incluso si la prueba ya ha finalizado. En un evento de dos días la descalificación se extiende hasta el segundo día, para que el perro no pueda participar.

En caso de insociabilidad de un perro, ocurre la descalificación inmediata. Los guías de dichos perros deben demostrar antes del comienzo en una prueba o en un torneo, que el equipo nuevamente participó con éxito en una prueba de perro de compañía con un test de comportamiento. La descalificación será notificada el día del examen por el juez en todos los registros / libros de trabajo conocidos y firmado por él.

Notificación: "Si la descalificación es debida a una sociabilidad insuficiente, el perro debe ser presentado de nuevo en una prueba de perro de compañía con un test de comportamiento".

Disciplinas por día y por prueba

Un juez puede juzgar un máximo de 36 disciplinas por día (excepto en campeonatos mundiales y nacionales).

FPr, UPr y SPr, 1-3	Una disciplina
GPr 1-3	Dos disciplinas
IBGH 1-3	Una disciplina
IFH-V	Una disciplina
IFH-1, IFH-2 y IGP-IFH	Tres disciplinas
Begleithundeprüfung (BH-VT)	Dos disciplinas
IGP-Vorprüfung (V)	Dos disciplinas
IGP-Zuchtauglichkeitsprüfung (ZTP)	Tres disciplinas
IGP 1 - 3	Tres disciplinas
Stöberprüfungen 1-3	Una disciplina
Ausdauerprüfung (AD)	Una disciplina

La organización del país puede aprobar arreglos especiales para eventos importantes establecidos por organizaciones nacionales de la FCI.

Participantes

El participante tiene que respetar el plazo de inscripción. Al inscribirse, el participante se compromete a pagar los gastos de dicha inscripción. Si por alguna razón no puede asistir, tiene que advertírselo inmediatamente al comisario general. El participante tiene que respetar las normas en vigor relativas al veterinario y la protección animal. El participante tiene que respetar las órdenes del juez y del comisario general y tiene que presentar a su perro con una actitud deportiva en todas las disciplinas, independientemente de los resultados que obtenga en las mismas. La prueba finaliza con el anuncio de los resultados finales (ceremonia de clausura) y la entrega de las cartillas de trabajo.

Para una prueba, el número mínimo de participantes se establece en 4 por día. El número mínimo de participantes por día puede ser menor si algún participante de BH/VT también se presenta a examen de IGP-1 o IFH-1 en la misma prueba. Un perro sólo puede ser presentado en la prueba, en las diferentes disciplinas, por el mismo guía (una prueba de dos días se considera una prueba). Un guía no puede presentar más de dos perros en una prueba. Un perro sólo se puede presentar a un grado en cada prueba. Excepción: BH/VT junto con otro examen de Nivel 1 (IFH-1 o IGP-1).

La condición para aprobar un examen es que el propietario y el guía pertenezcan a un club de la organización nacional reconocida por la FCI. Las excepciones sólo pueden ser determinadas por la organización del país para los exámenes BH/VT.



Participantes con discapacidad

Si un guía no puede realizar un ejercicio correctamente debido a una discapacidad física, se lo debe notificar al juez antes de comenzar la prueba. Si la discapacidad no le permite al guía que el perro sea guiado a su lado izquierdo, el perro puede ser guiado en el lado derecho de la misma manera. Las organizaciones nacionales también pueden permitir más limitaciones.

Normas para el collar/correa

Debido a razones de seguridad, el guía deberá llevar la correa con él durante toda la prueba, puede llevarla colgada alrededor de su cuerpo, siempre que el broche/mosquetón esté en el lado contrario del perro. No están permitidos collares antiparasitarios.

Se presenta con:

Collar de eslabones de una sola hilera, holgados, especialmente en lo que respecta a su peso no pueden ser diferentes a los que están comercializados. Se debe comprobar el collar antes de cada disciplina, si el collar es de púas o similar el juez debe descalificar al participante.

En la BH/VT también están permitidos collares de cuero, collares de tela o arneses. En el IBGH 1 a 3, análogo al BH/VT excepto el arnés de pecho.

En el rastro se puede colocar un arnés de rastro, además del collar de eslabones requerido.

Obligación de llevar bozal

Hay que tener en cuenta las normas de algunos países donde es obligatorio que los perros lleven bozal por la calle. Los guías que estén sujetos a esta obligación pueden presentar a su perro en la prueba BH, sección tráfico, también con bozal.

Responsabilidades

El propietario o el guía de un perro tiene que pagar por todas las lesiones personales, daños a la propiedad y pérdidas financieras causadas por él o su perro. Por lo tanto, debe estar asegurado como dueño de un perro. El guía del perro es el responsable de sí mismo y de su perro por cualquier accidente durante todo el evento de prueba. Las instrucciones impartidas por el juez o por el organizador son aceptadas voluntariamente por el guía y se llevan a cabo bajo su propio riesgo.

Vacunas

Se debe presentar al juez o comisario general la cartilla de vacunaciones antes del comienzo de la prueba.

Entrega de premios. Entrega de premios honoríficos

Las ceremonias de entrega de premios se llevarán a cabo por separado según los diferentes tipos de grados IGP 1-3, IFH-1, IFH-2, IGP-FH, BH/VT.

Cuando coincide el mismo número total de puntos en el IGP (nivel 1-3), el resultado se decide en la sección "C". Si también hay igualdad de puntos, se decide con el resultado de puntos en la sección "B". En caso de igualdad de puntos en las tres secciones, se otorgan las mismas clasificaciones (independientemente del nivel de examen). Si hay algún perro que repite grado se colocará siempre después de los perros que hacen el grado por primera vez. En caso de igualdad de puntos en el IGP-IFH, cuenta el resultado de puntos individual más alto, con puntos iguales en ambas pistas se comparte el puesto.

Todos los participantes toman parte en la ceremonia de la entrega de trofeos. El final de la prueba sólo se otorga con la ceremonia de la entrega de los premios y la entrega de cartillas de puntuaciones.

Títulos de Campeón

El título de Campeón Internacional de Trabajo (CACIT) es concedido por la FCI a petición del guía a través de su organización nacional. La adjudicación del CACIT y RCACIT se consigue en una exposición autorizada por la FCI, en el grado 3.



Para la organización de un CACIT todas las organizaciones nacionales tienen que ser invitadas. Se tiene que invitar al menos a dos jueces, de los cuales al menos uno tiene que ser de otra organización nacional de la FCI.

La adjudicación del CACIT se efectúa a propuesta del juez.

Para la obtención del CACIT o bien del Reserva de CACIT sólo se pueden presentar perros que hayan conseguido:

- Al menos un MUY BUENO en una exposición de belleza.
- Que en la prueba haya recibido una calificación mínima de Muy Bueno. El CACIT no se vincula automáticamente a la posición alcanzada.
- Los perros que pertenecen a los grupos 1, 2 y 3 según las disposiciones de la FCI y pertenecen a las clases de trabajo (perros de utilidad y perros de rastro).

El título de Campeón Nacional de Trabajo es atribuido por la organización nacional.

Sólo se puede otorgar un título CACIT y uno de Reserva CACIT para cada competición.

Cartilla de Trabajo

Es obligatorio anotar cada prueba en la cartilla de trabajo o en el pedigrí. Según el reglamento, esta cartilla de trabajo la entrega la organización nacional responsable. Debe ser revisada y firmada por el juez y, si es posible, también por el comisario general.

Se tiene que anotar en la cartilla de trabajo: número de socio (si existe), nombre y raza del perro, identificación del perro (microchip), nombre y dirección del propietario del perro y, si es distinto, el número de socio del guía, los resultados de las disciplinas A, B y C, total de puntos, calificación, valoración de carácter, nombre y firma del Juez.

Evaluación de TSB disposición del instinto, seguridad y resistencia. (Válido para todos los ejercicios)

La evaluación de TSB tiene que mostrar el carácter del perro con vistas a la reproducción.

La evaluación de TSB no influye sobre el resultado de los concursos, ni sobre la clasificación. La valoración del TSB comienza con el enfrentamiento y ladrado.

Se aprecian las características siguientes con las menciones: Notorio(a), Existente (vh) e Insuficiente (ng): disposición impulsiva, seguridad en sí mismo y capacidad de carga.

- El TSB "notorio" lo recibe un perro que tiene gran predisposición hacia el trabajo, conducta impulsiva evidente, ejecución consecuente de los ejercicios, comportamiento seguro de sí mismo, gran atención y una extraordinaria capacidad para trabajar bajo estrés.
- El TSB "existente" lo recibe un perro que tiene limitación en la predisposición hacia el trabajo, de la conducta impulsiva, de la seguridad en sí mismo, de la atención y de la capacidad para trabajar bajo estrés.
- El TSB "insuficiente" lo recibe un perro por falta en la predisposición hacia el trabajo, por conducta impulsiva escasa, falta de seguridad en sí mismo e insuficiente capacidad para trabajar bajo estrés.

Ordenes

Las órdenes se consideran sugerencias en el reglamento. Los sonidos son palabras habladas normales y siempre deben ser las mismas para una actividad. Al llamar, se puede usar el nombre del perro en lugar de la orden para venir. Durante la búsqueda del ayudante (escondites), se puede mencionar el nombre del perro además de la orden de llamada. De lo contrario, el nombre del perro junto con cualquier otra orden se considera como una doble orden.

Reglas internacionales / Condiciones especiales

Las organizaciones nacionales de la FCI tienen derecho a ampliar las disposiciones generales para su área debido a la situación legal, por ejemplo, aprobación, veterinaria, protección animal, reglas sanitarias.

El grado IGP-V se puede usar

- Si es superado, como prueba de trabajo para la inscripción en la clase trabajo.
- Como condición para la admisión al IGP-1 donde cada organización de país puede decidir si el IGP-V es requerido como un examen previo al IGP-1.

Mundial / Campeonato de Europa

Se aplican las disposiciones de las especificaciones para los diversos campeonatos mundiales / europeos de la FCI. La publicación y los cambios en las especificaciones son responsabilidad de la comisión de perros de trabajo.

Derecho disciplinario

El organizador es el responsable de garantizar el orden y la seguridad en todo el lugar. El juez de trabajo tiene derecho a interrumpir el evento en caso de incumplimiento de orden y seguridad o de rescindirlo de acuerdo con el organizador. Las infracciones del guía, en particular contra las normas de la prueba, contra las normas de la ley de protección de los animales y contra el buen comportamiento conducen a la exclusión del evento.

La decisión del juez es definitiva e indiscutible. La crítica pública del veredicto puede tener la consecuencia como la expulsión de los terrenos del campo de trabajo y otras medidas disciplinarias. En casos justificados, que no se basan en decisiones basadas en hechos sino en violaciones de las reglas del juez, es posible presentar una queja, la cual debe ser presentada por escrito a la asociación / grupo responsable. Sólo se puede enviar a través del organizador y debe estar firmada por el denunciante. La queja debe ser presentada dentro de los 8 días posteriores al evento. A partir de la aceptación de la misma no se puede reclamar una revisión del juicio de los jueces.

Las grabaciones de video no están permitidas como prueba.

Las disposiciones sobre las normas disciplinarias de las organizaciones nacionales deben ser tomadas en cuenta.

Descalificación

En caso de descalificación no se le otorga ningún punto y pierde los obtenidos hasta el momento en las otras disciplinas, ni se anota ninguna puntuación (calificación) en la cartilla de trabajo. No hay rapport. No se permite presentar el perro en disciplinas que tenga pendientes de realizar. Se anota el motivo de la descalificación en la cartilla de trabajo.

Motivo para la descalificación	Resultado
<ul style="list-style-type: none"> • El perro recoge el objeto en la pista de rastro y no lo suelta. • El perro sigue a la caza y no se deja recolocar en la pista. • El perro escapa durante el ejercicio y no regresa a la tercera llamada. • El perro no está con el guía (por ejemplo, transporte lateral/por la espalda); el perro no suelta después de la tercera orden (una permitida y dos órdenes adicionales) o solo por presión del guía. • El perro muerde (no golpear o tocar) al ayudante en otras zonas del cuerpo en vez de la manga. • El perro realiza el ejercicio de protección a otra persona que no es el ayudante (al juez o al comisario). 	Descalificación por desobediencia
<ul style="list-style-type: none"> • El perro no se demuestra neutral en la prueba de carácter/sociabilidad. 	Descalificación por falta de carácter/sociabilidad
<ul style="list-style-type: none"> • Comportamiento antideportivo del guía (por ejemplo, llevar motivadores y/o comida). • Violación contra la IGP, bienestar animal o buenos modales. Sospecha, intento de fraude mediante el uso de herramientas prohibidas. 	Descalificación por anti deportividad

Interrupción

En el caso de una interrupción, se reconocerán todos los puntos otorgados hasta ese punto, así como los puntos de las secciones completadas previamente. En la cartilla de trabajo se anotan los puntos alcanzados hasta la interrupción. Si la interrupción se produce en la Sección C se evaluará con 0 puntos, los puntos obtenidos en las Secciones A y B se conservarán.

Motivos para la interrupción

- Se coloca el perro con tres intentos en el punto de salida del rastro sin éxito.
- El perro abandona la pista por más de una medida de la correa y el guía desobedece las órdenes del juez de seguirle.
- El perro no finaliza el rastro en el tiempo reglamentario.
- El perro abandona al ayudante antes de la orden del juez de trabajo para que el guía vaya de la línea media hacia el escondite y el perro no vuelve al escondite con un comando o abandona de nuevo al ayudante.
- El perro falla en un ejercicio de protección (carga / fase de presión).
- El perro abandona al ayudante antes de la orden del juez para que se acerque el guía o/y el guía da una orden para que el perro se mantenga junto al ayudante.
- El perro no encuentra al ayudante en el escondite después de tres intentos sin éxito.

Abandono por enfermedad/lesión

Si en las pruebas se informa que el perro está enfermo, hay que actuar de la siguiente forma:

Si el guía avisa que su perro está enfermo después de una disciplina terminada, tiene que acudir de inmediato a un veterinario y justificarlo con un certificado. Se anota en la cartilla de trabajo: "Abandono por enfermedad".

Si el guía se niega a ir al veterinario, se anota en la cartilla insuficiente por interrupción.

El certificado puede enviarse retroactivamente, si no es enviado en los 4 días posteriores, se sigue anotando insuficiente por interrupción. La cartilla se devuelve al guía después de los cuatro días y éste es el responsable de los costes del envío.

Si el certificado es enviado dentro de esos cuatro días, se anota "Abandono por enfermedad". La cartilla es devuelta al guía y éste es el responsable de los costes del envío.

Los puntos logrados hasta el momento se conservan, no se otorga un rapport.

Nota: No se ve afectado el hecho de que el juez también pueda interrumpir la prueba contra el deseo del guía si bajo su criterio el perro está enfermo o lesionado.

Lo mismo cuando se presentan perros que obviamente ya no pueden presentarse debido a su edad por razones de bienestar animal. Anotación, por ejemplo "Abandono debido a una lesión".

Prueba de Carácter / Sociabilidad

El carácter/sociabilidad del perro se observará durante todo el proceso de examen (incluida la ceremonia de entrega de premios). Si un perro destaca durante el desarrollo de un evento debido a deficiencias en el carácter/sociabilidad, entonces la prueba no es apta, incluso si los ejercicios anteriores de la prueba salieron bien. Si un perro falla debido a la falta de carácter/sociabilidad, el motivo debe ser anotado en los respectivos documentos de las pruebas. El perro será descalificado.

- La prueba de carácter/sociabilidad debe ser realizada antes de cada prueba.
- La verificación debe llevarse a cabo en una ubicación neutral. El lugar debe elegirse de modo que no haya una conexión demasiado cercana ni al área del campo de trabajo ni al área de rastro.
- Hay que presentar todos los perros de uno en uno.
- El momento debe ser elegido para que los perros no estén puestos inmediatamente en la pista de rastro o directamente a un ejercicio de una prueba.
- Los perros deben estar atados con la correa (correa corta – sin arnés). El perro debe estar bajo control.

Una verificación esquemática de la prueba de carácter/sociabilidad no debería tener lugar. El juez decide cómo realizar la prueba, aunque no deben darse desviaciones extremas entre los jueces. Cuanto más imparcial sea el juez al aceptar la prueba de carácter/sociabilidad, más segura será esta revisión.

La verificación debe realizarse bajo condiciones ambientales normales, el perro no debe ser provocado porque de lo contrario es una reacción natural, en particular, se omiten estímulos especiales, el control de identidad es una parte integral del control de carácter / sociabilidad.

Si el juez detecta deficiencias puede llevar a cabo un control adicional y más preciso (por ejemplo, en el momento del disparo). Las repeticiones están permitidas para este propósito. Si un perro demuestra, incluso si ha pasado la primera prueba, deficiencias de comportamiento durante el desarrollo de la siguiente prueba, puede el juez excluir al perro de la prueba y en la cartilla de trabajo se anota "Prueba de carácter/sociabilidad no aprobada".

No se verifica la indiferencia del disparo durante el examen BH/VT.

No se debe mezclar un examen BH/VT para que los perros de IGP y BH/VT o IBGH estén agrupados. (BH/VT e IBGH-sin disparo)

Resultados de la prueba de carácter/sociabilidad

Comportamiento positivo = aprobado

- El perro es seguro de sí mismo
- El perro es tranquilo, seguro y atento
- El perro es activo y atento
- El perro es imparcial y bueno

Casos límites

- El perro es inestable, pero no agresivo, en el desarrollo de la prueba imparcialidad
- Algo sobreexcitado, se tranquiliza durante la prueba

Perros no admitidos para la prueba

- Perros inseguros, asustados, evitan a la persona
- Perros nerviosos, agresivos, que muerden por miedo
- Perros mordedores



Control de identidad

El control de identidad es una parte obligatoria de la prueba de carácter/sociabilidad. Esto sucede porque por medio de un lector de microchip está controlada la identificación del perro.

Los perros sin pedigrí y número de tatuaje deben llevar un chip. Los jueces de trabajo deben confirmar en los documentos de la prueba que ésta inspección se ha llevado a cabo. Si las marcas del tatuaje no son claramente reconocibles, los signos identificables deben ser anotados, en cualquier caso. El número de tatuaje debe coincidir con la prueba presentada por el guía. En caso de discrepancias (por ejemplo, ilegibilidad del número), se debe incluir una nota correspondiente en los documentos de la prueba.

Los guías que han puesto el microchip en el extranjero o que han comprado un perro en el extranjero deben asegurarse de que haya un lector adecuado disponible.

Los perros cuya identidad no es claramente identificable no pueden participar en ningún evento de trabajo. Si el juez no encuentra el microchip le indicara al guía realizar el chequeo él mismo. El juez debe hacer un control posterior. Es obligatorio que el juez pueda tocar con el lector de microchip al perro.

Perros que no se muestran indiferentes ante el disparo

¿Qué se entiende bajo el temor ante el disparo?

Ejemplo: El perro se levanta, demuestra miedo y escapa.

- Muestra pánico.
- Con el mismo comportamiento, o se va hacia su guía.
- Muestra pánico e intenta abandonar el campo o lo abandona.
- Muestra pánico y deambula perdido.

En la valoración se tiene que considerar si es un error del entrenamiento o el levantarse del tumbado no está relacionado con el disparo. En caso de dudas el juez está obligado a identificar la indiferencia ante el disparo y tiene que ordenar al guía que ate al perro con una correa. A una distancia de unos 15 pasos el juez dispara varias veces mientras el perro tiene que mantenerse con la correa floja.

Evaluación

La evaluación se debe expresar en notas (calificación, por ejemplo, Exc., Muy Bueno, etc.) y en puntos. La calificación y los correspondientes puntos deben reflejar la calidad de los respectivos ejercicios.

Tabla de puntuaciones

NUMERO PUNTOS	EXCELENTE	MUY BUENO	BUENO	SATISFACTORIO	INSUFICIENTE
5	5,0	4,5	4,0	3,5	3,0 - 0
10	10,0	9,5 – 9,0	8,5 – 8,0	7,5 – 7,0	6,5 – 0
15	15,0 – 14,5	14,0 – 13,5	13,0 – 12,0	11,5 – 10,5	10,0 - 0
20	20,0 – 19,5	19,0 – 18,0	17,5 – 16,0	15,5 – 14,0	13,5 - 0
30	30,0 – 29,0	28,5 – 27,0	26,5 – 24,0	23,5 – 21,0	20,5 - 0
35	35,0 – 33,0	32,5 – 31,5	31,0 – 28,0	27,5 – 24,5	24,0 - 0
60	60,0 – 58,0	57,5 – 54,0	53,5 – 48,0	47,5 – 42,0	41,5 - 0
70	70,0 – 66,5	66,0 – 63,0	62,5 – 56,0	55,5 – 49,0	48,5 - 0
100	100,0 – 96,0	95,5 – 90,0	89,5 – 80,0	79,5 – 70,0	69,5 - 0
200	200 – 192	191 – 180	179 – 160	159 – 140	139 - 0
300	300 – 286	285 – 270	269 – 240	239 – 210	209 - 0

Cálculo en Porcentaje

VALORACIÓN	ADJUDICACIÓN	DEDUCCIÓN
EXCELENTE	100 hasta 96	-0% hasta -4%
MUY BUENO	95 hasta 90	-5% hasta -10%
BUENO	89 hasta 80	-11% hasta -20%
SATISFACTORIO	79 hasta 70	-21% hasta -30%
INSUFICIENTE	Menos de 70	-31% hasta -100%

En la puntuación total de una disciplina sólo se adjudicarán puntos enteros. Por el contrario, en ejercicios parciales se pueden otorgar medios puntos. Si el resultado final de la disciplina tiene un medio punto el juez puede redondear hacia arriba o hacia abajo.

Para pasar al siguiente nivel de examen más alto se requiere una calificación satisfactoria (70% del número máximo de puntos) en cada categoría.

REGLAMENTO PARA EL AYUDANTE

A) Condiciones para la actuación del ayudante en la disciplina “C”.

1. Hay que tener en cuenta las normas y disposiciones relativas a las actividades del ayudante.
2. El ayudante es el asistente del juez en la disciplina “C” en el momento de la prueba.
3. Por su propia seguridad, así como por razones de seguridad legal, el ayudante tiene que llevar puesto, tanto en los entrenamientos como en las pruebas y en las competiciones, su material de protección (pantalones, chaqueta, manga y si es necesario, guantes).
4. El calzado del ayudante tiene que adaptarse a las circunstancias del terreno y del clima.
5. Antes del comienzo de la disciplina “C”, el ayudante recibe las instrucciones del juez y tiene que respetarlas obligatoriamente.
6. El ayudante tiene que ejecutar las instrucciones del guía de acuerdo con el reglamento de pruebas de trabajo. El ayudante tiene que dejar la posibilidad al guía de permitir que su perro se coloque en posición base, antes de la conducción lateral y por la espalda.
7. En las pruebas se trabaja con un ayudante. Se permite un solo cambio de ayudante si el ayudante participa en una prueba del club. En pruebas a nivel nacional, como por ejemplo campeonatos, pruebas clasificatorias, etc., se cuenta con al menos dos ayudantes. En todos estos eventos se permite que un ayudante viva bajo el mismo techo que uno de los guías.

B) Principios sobre la conducta del Ayudante en Pruebas.

1. General:

En el marco de una prueba, se supone que el juez tiene que evaluar el adiestramiento y, si es posible, la calidad de los perros presentados (p.ej.: el comportamiento instintivo, la capacidad para trabajar bajo presión, la seguridad en sí mismo y la obediencia). El juez tiene que juzgar de manera objetiva aquello que ve y oye en el transcurso de la prueba. Este aspecto y sobre todo el hecho de mantener el carácter deportivo de las pruebas, es decir, las mismas condiciones para todos los participantes, exigen que el trabajo del ayudante ofrezca al juez una amplia imagen de la labor del ejemplar.

Por tanto, no se puede dejar a la decisión del ayudante la manera en la que se tiene que desarrollar la disciplina "C". Más bien, el ayudante tiene que tener en cuenta las reglas. El juez tiene que juzgar en las pruebas los criterios de evaluación más importantes relativos a cada parte del ejercicio durante la disciplina "C". Éstas son, por ejemplo, la capacidad para trabajar bajo estrés, la seguridad en sí mismo, el comportamiento instintivo, la obediencia. Además, se tiene que juzgar la calidad de la mordida de los perros participantes. Por tanto, para poder juzgar la calidad de la mordida, el ayudante tiene que dar al ejemplar la posibilidad de realizar una buena mordida o si se tiene que juzgar la capacidad de trabajar bajo presión, es necesario que el ayudante ejerza una amenaza real sobre el perro. Lo importante es que el ayudante actúe de la misma manera con todos los perros y así se dé la posibilidad al juez de llevar a cabo un juicio justo del trabajo de los perros.

2.- Enfrentamiento y ladrido

El ayudante permanece -no visible para el guía y el perro- inmóvil, con el brazo ligeramente angulado y sin adoptar una posición corporal amenazadora en el escondite asignado. La manga sirve como protector del cuerpo.

En el enfrentamiento y el ladrido el perro está bajo la vigilancia del ayudante. No se permite ningún estímulo adicional o ayuda corporal. El bastón acolchado se sujeta al lado de la pierna hacia abajo.

3.- Tentativa de fuga del ayudante.

Después del ejercicio de enfrentamiento y ladrido, el ayudante sale del escondite a paso normal siguiendo las órdenes del guía y se coloca en el lugar elegido previamente por el juez, posición de huida marcada. La posición del ayudante tiene que facilitar al guía que su perro se sitúe en un lugar designado por el juez, a una distancia de 5 pasos y lateral a la manga del ayudante. Para el guía tiene que ser perceptible la dirección que tomará el ayudante para la huida.

El ayudante, bajo la orden del juez, emprende un rápido intento de fuga en línea recta, sin ejecutarlo de manera descontrolada o exagerada. La manga no tiene que moverse excesivamente y el perro tiene que tener una óptima posibilidad de interceptarla. Durante el intento de fuga, el ayudante no puede volverse hacia el perro, sin embargo, puede tenerlo a la vista. El ayudante no puede retirar la manga. En caso de que el perro le haya mordido la manga, el ayudante tiene que continuar su huida en línea recta y colocar en movimiento la manga contra su cuerpo.

El juez establece la distancia de la huida. Cuando el juez lo indica, el ayudante se para. La fuga que se ha realizado con la dinámica necesaria por el ayudante le permite al juez emitir un juicio justo. Se prohíbe cualquier tipo de ayuda por parte del ayudante como, por ejemplo, ofrecer exageradamente la manga, llamar la atención o golpearse con el bastón acolchado en el pantalón antes o durante la huida, mantener la manga sin tensión después de la mordida, disminuir la velocidad, cesar la fuga, etc.

Para más información ver punto 8 (válido para todos los ejercicios).

4.- Defensa del perro durante la fase de vigilancia.

Después de la fase de vigilancia y bajo la orden del juez, el ayudante empieza a presionar al perro. Por ello mueve el bastón acolchado por encima de la manga para amenazar al perro sin tocarlo. En el mismo momento y sin mover la manga, el ayudante hace un movimiento frontal hacia el perro. Se mantiene la manga pegada y delante del cuerpo. Una vez que el perro le haya mordido la manga, el ayudante tiene que desplazarse lateralmente y empezar la fase de amenaza en línea recta. El ayudante tiene que acosar a todos los perros en la misma dirección. Por tanto, el juez tiene que colocarse de manera que pueda evaluar la conducta del perro, la captura, la calidad de la mordida, la suelta y la vigilancia. No está permitido realizar la carga/fase de presión en dirección al guía.

Los golpes con el bastón acolchado tienen que darse en la región de los hombros y de la cruz y tiene que tener la misma intensidad para todos los perros. El primer golpe tiene que darse después de unos 4-5 pasos, el segundo golpe después de otros 4-5 pasos en la fase de amenaza. Después del segundo golpe, el ayudante tiene que continuar con su movimiento y presión al perro, pero sin golpearle.

El juez decide la duración de la fase de la amenaza. El ayudante cesa dicha fase cuando el juez se lo ordena. Si se lleva a cabo el ejercicio con el dinamismo requerido, el juez tiene la oportunidad de evaluar el trabajo del perro de manera justa. Se prohíben las ayudas tales como mostrar la manga, llamar la atención o golpearse en el pantalón con el bastón acolchado justo antes del ejercicio, mantener la manga sin tensión durante la fase de amenaza, diferente intensidad durante la fase de amenaza, y en la fase de carga al perro y de los golpes con el bastón acolchado y ayudar al perro si el ayudante ve que no resiste la amenaza. Ajuste: ver punto 9.

5.- Conducción por la espalda (Grados 2 y 3).

Bajo las indicaciones del guía, el ayudante efectúa una conducción por la espalda a paso normal, recorriendo unos 30 pasos. El juez decide el desarrollo del transporte. En el momento del transporte, el ayudante no puede realizar ningún movimiento repentino.

El bastón acolchado y la manga se tienen que llevar de manera que no supongan ningún estímulo adicional para el perro. Especialmente, se tiene que llevar oculto el bastón acolchado. El ayudante tiene que ir a la misma velocidad con todos los perros.

6.- Finalizar la conducción por la espalda (Grado 2).

Bajo orden del juez, el ayudante se para después de 30 pasos. El guía se acerca al ayudante y lo desarma. El perro tiene que estar sentado en posición base. Después se realiza el transporte hacia el juez.

7.- Acometida al perro durante la conducción por la espalda (Grado 3).

La acometida al perro durante la conducción por la espalda se efectúa en movimiento siguiendo las órdenes del juez. El ayudante inicia el ejercicio con una media vuelta dinámica a derecha o izquierda, y una carrera hacia el perro. El bastón acolchado se sostiene en alto de manera amenazadora por encima de la manga. La manga se sostiene de manera frontal en dirección a la carrera y contra el cuerpo. Hay que evitar movimientos demasiado bruscos con la manga. Una vez que el perro le haya interceptado por la manga, el ayudante tiene que trabajar con el perro lateralmente y comenzar la fase de amenaza en la misma dirección. El ayudante tiene que trabajar con todos los perros en línea recta. Por consiguiente, el juez tiene que colocarse de manera que pueda evaluar la conducta del perro, la mordida, la calidad de la acometida y la vigilancia. No está permitido que la carga se realice en dirección al guía.

El juez decide la duración de la fase de amenaza. El ayudante cesa dicha fase cuando el juez se lo ordene. Si se lleva a cabo el ejercicio con el dinamismo requerido, entonces el juez tiene la oportunidad de evaluar el trabajo del perro de manera justa. Se prohíben formas de ayuda tales como moverse bruscamente de un lado a otro, mostrar la manga, llamar la atención o golpearse en el pantalón con el bastón acolchado justo antes del ejercicio, mantener la manga sin tensión durante la fase de amenaza, diferente intensidad durante la fase de amenaza, parar el ejercicio si el perro muestra una habilidad insuficiente para adaptarse a la presión, etc. Para más información sobre la inmovilización ver punto 9 válido para todos los ejercicios.

8.- Acometida hacia el perro en movimiento.

IGP-1: 30 metros - IGP-2: 40 metros - IGP-3: 50 metros.

En los grados 1 y 2 el ayudante permanece donde terminó la primera parte. El guía recibe instrucciones de tomar el punto de salida para el ejercicio con su perro.

En IGP-3, el ayudante sale de su escondite siguiendo las instrucciones del juez y cruza el campo hasta la línea media y se dirige al guía y al perro, amenazándole verbalmente y ejecutando gestos amenazadores con el bastón acolchado. El ayudante tiene que recibir al perro sin pararse y manteniendo la manga con soltura. Si es necesario, en el momento de la recepción se permite al ayudante realizar un giro con el cuerpo para amortiguar el impulso del perro. En ningún caso el ayudante puede esquivar al perro.

Una vez que el perro le haya interceptado por la manga, el ayudante tiene que trabajar con el perro lateralmente y comenzar la fase de amenaza en línea recta. En ningún caso el ayudante puede evitar al perro. El ayudante tiene que cargar a todos los perros en la misma dirección. Por consiguiente, el juez tiene que colocarse de manera que pueda evaluar en todos los perros la conducta, la mordida, la calidad de la acometida y la vigilancia.

No está permitida una carga/fase de presión en dirección al guía. El juez decide la duración de la fase de amenaza. El ayudante cesa dicha fase cuando el juez se lo ordena. Si se lleva a cabo el ejercicio con el dinamismo requerido, entonces el juez tiene la oportunidad de evaluar el trabajo del perro de manera justa. Se prohíben formas de ayudas tales como reducir la velocidad en el momento de dirigirse hacia el perro, la recepción del perro en posición estática, que el ayudante se mueva bruscamente antes de que el perro muerda la manga, correr alrededor del perro, ofrecer la manga antes de que el perro la sujete, mantener la manga sin tensión durante la fase de amenaza, modificar la intensidad durante la fase de amenaza, parar el ejercicio si el perro muestra una habilidad insuficiente para adaptarse a la presión, etc.

9.- Colocación en el ejercicio de defensa.

La colocación del ayudante en todos los ejercicios de defensa tiene que ser de tal forma que el juez pueda ver con claridad la manera de interceptar del perro, cómo suelta y la fase de vigilancia (no de espaldas hacia el juez y mantener el contacto visual). Tras la parada en el ejercicio de defensa hay que reducir la resistencia hacia el perro. El ayudante tiene que orientar el movimiento, sin relajar la manga. No se tiene que llevar la manga alta, sino dejarla en la posición en la que se tiene que mantener durante el ejercicio anterior. El bastón acolchado se sostiene hacia abajo al lado del cuerpo sin que sea visible para el perro. El ayudante no puede ofrecer ninguna ayuda en el momento de soltar. Después de soltar, el ayudante mantiene contacto visual con el perro como estímulo adicional, dado que no se autoriza ninguna actitud de ayuda en ninguna categoría. Para mantener el perro a la vista, el ayudante puede darse la vuelta despacio durante la fase de enfrentamiento, sin movimientos bruscos.

10.- Inseguridad y fracaso del perro.

El ayudante tiene que continuar con las amenazas si se trata de un perro que no soporta la fase de presión en los ejercicios de defensa o que suelta la presa y la deja escapar hasta que el juez interrumpa el ejercicio. El ayudante no puede, en ningún caso, ayudar al perro en una situación semejante, ni interrumpir el ejercicio por su cuenta. Los perros que durante la fase de enfrentamiento no sueltan, no pueden ser influenciados por el ayudante mediante la posición o el movimiento del bastón. Los perros que durante la fase de enfrentamiento tienden a abandonar al ayudante, no pueden recibir ningún estímulo por parte de éste. El ayudante tiene que comportarse de manera neutral durante cada ejercicio. Si el perro toca o acomete durante la fase de enfrentamiento el ayudante tiene que evitar hacer gestos de defensa.

CONDICIONES PARA LAS PRUEBAS INDIVIDUALES

Prueba de perros de compañía con la parte de seguridad vial BH/VT

Se admiten todos los dueños de perros que presenten el certificado de que han pasado las pruebas análogas al Reglamento de la organización nacional (licencia de guía). Se admiten perros de todos los tamaños y razas. La edad mínima será fijada por la organización nacional, pero no puede estar por menos de 12 meses.

Los perros que no obtengan el 70% de los puntos requeridos en la evaluación en la Parte A ("Examen de perro de compañía en un campo de trabajo") no serán sometidos a prueba en la Parte B ("Examen en tráfico").

Al final de la prueba no se dan puntos, solo una valoración de "APTO" o "NO APTO" y el juez anuncia el resultado.



El examen se aprueba si en la parte A se ha alcanzado el 70% de los puntos y en la parte B los ejercicios fueron considerados satisfactorios por el juez. Sin embargo, el juez puede, a petición del organizador, organizar una clasificación de los participantes para la ceremonia de premios.

La BH/VT es un requisito previo para todas las pruebas adicionales de estos reglamentos. En el caso de la repetición, la aprobación del examen no está sujeta a ninguna fecha límite, pero solo se puede hacer una vez dentro de un evento de prueba (examen de dos días).

Cada resultado de la prueba debe ser anotado en la cartilla de trabajo independientemente.

Descripción de la prueba: Prueba de perro de compañía con una parte de seguridad vial.

No se realiza la indiferencia al disparo durante la prueba BH/VT.

Requisitos de ejercicio similares a los descritos en la parte general.

Conducción con correa 15 puntos

Seguimiento libre 15 puntos

Nota: Disposición especial para BH/VT en la sección general

Sentado 10 puntos

Nota: Disposición especial para BH/VT en la sección general

Tumbado con llamada 10 puntos

Nota: Disposición especial para BH/VT en la sección general

Tumbado con distracción 10 puntos

PRUEBA EN TRAFICO (CIRCULACION)

Normas generales

Las siguientes pruebas se realizarán fuera del recinto, en un lugar adaptado, dentro de una población. El juez, junto con el comisario general, determinará dónde y cómo se llevarán a cabo los ejercicios en las vías públicas, (calles, caminos o plazas). El tránsito no tiene que ser entorpecido. La ejecución de esta parte de las pruebas requiere un tiempo bastante largo de realización debido a sus características especiales. La capacidad de trabajo no tiene que sufrir un juicio superficial por participar un gran número de perros.

En esta parte B no se puntuarán los ejercicios por separado. Se valorará en conjunto la impresión general del comportamiento del perro en tráfico o en público. Los ejercicios descritos a continuación sólo son sugerencias y pueden ser adaptados por el juez de trabajo a las circunstancias del lugar de la prueba. El juez de trabajo puede hacer repetir los ejercicios o variarlos en caso de duda al puntuar.

Procedimiento de examen.

(Los siguientes ejercicios son un requisito mínimo y pueden ser extendidos por las organizaciones nacionales).

Encuentro con un grupo de personas

Por indicación del juez de trabajo, el guía camina con su perro, con la correa puesta, un determinado tramo de la calle, por la acera. El juez sigue a ambos a una distancia adecuada. El perro tiene que andar al lado izquierdo, con la correa floja y con el hombro a la altura de la rodilla del guía. El perro tiene que mostrarse indiferente ante el tráfico y los peatones. En el camino un peatón se cruza justo por delante del guía (persona encargada). El perro tiene que mostrarse indiferente. El guía y el perro siguen su camino y pasan por un grupo de seis personas, dentro del cual una de las personas se dirige al guía y lo saluda dándole la mano.

El perro tiene que sentarse o tumbarse al lado del guía cuando éste le dé la orden y mantenerse tranquilo mientras las personas conversen.

Encuentro con ciclistas

El guía va con su perro, con la correa puesta, por un camino y es adelantado por un ciclista, el cual toca el timbre. Cuando el ciclista se encuentra a gran distancia da media vuelta y les viene de frente y vuelve a tocar el timbre de la bicicleta. El ciclista pasará junto al guía y el perro, de tal forma que el perro se encuentre entre ellos.

El perro atado por la correa tiene que mostrarse indiferente ante el ciclista.

Encuentro con coches

El guía pasa con su perro, con la correa puesta, junto a algunos coches. Uno de los coches se pondrá en marcha. En otro coche se cerrará una puerta. Mientras el guía y su perro siguen andando parará un coche junto a ellos, la ventanilla del coche se bajará y preguntará algo al guía. A la orden del guía, el perro se sentará o se tumbará.

El perro tiene que mostrarse indiferente ante los coches u otros ruidos del tráfico.

Encuentro con gente que hace footing o va en patines

El guía va con su perro, con la correa puesta, por un camino tranquilo. Serán adelantados al menos por dos personas que hacen footing, sin reducir la velocidad. Cuando las personas que hacen footing se encuentren ya a gran distancia, vuelven a venir corriendo de frente y los pasan sin reducir la velocidad.

El perro no tiene que ir al pie del guía, pero no tiene que molestar a las personas que vienen de frente. Se permitirá que el guía dé la orden de "sitz" o "platz" a su perro mientras pasan las personas.

El encuentro puede ser con personas que van en patines en vez de con personas que hacen footing.

Encuentro con otros perros

Al ser adelantado por otro perro o si viene de frente con su guía, el perro tiene que mostrarse indiferente. El guía puede repetir la orden de "Fuss" o dar la orden de "Sitz" o "Platz" durante el encuentro.

Comportamiento del atado, cuando se le deja solo un momento, comportamiento frente a otros animales

Por orden del juez, el guía camina con su perro, con la correa puesta, por un camino no muy transitado. Después de un trayecto corto, a la orden del juez, el guía atará a su perro a una verja o anilla o algo por el estilo. El guía entrará en una tienda o en un portal donde el perro no le vea. El perro puede sentarse, tumbarse o quedarse de pie.

Durante la ausencia del guía, pasará al lado del perro que realiza la prueba, un transeúnte (persona encargada) con un perro, con la correa puesta, a una distancia lateral de unos cinco pasos. El perro que realiza la prueba ha de mostrarse tranquilo ante la ausencia del guía.

El perro tiene que dejar pasar al otro perro (que no sea un perro de carácter fuerte, que le guste la pelea), sin llevar a cabo ninguna acción de ataque (tirones fuertes de la correa, ladridos continuos).

A la orden del juez el guía irá a buscar al perro.

Anotaciones

El juez decidirá el desarrollo de las pruebas: Si realiza los ejercicios con cada perro en el lugar correspondiente o si todos los perros realizan primero una prueba antes de pasar a la siguiente en el nuevo lugar.

Sección A – Rastro. Condiciones generales

Trazado extraño= Fr trazado propio= E	IGP-1	IGP-2	IGP-3	IFH-V	IFH-1	IFH-2	IGP-IFH
Rastro	E	Fr	Fr	E	Fr	Fr	Fr
Longitud mínima	300 pasos	400 pasos	600 pasos	600 pasos	1200 pasos	1800 pasos	2 x 1800 pasos 2 lugares diferentes. 2 trazadores diferentes 2 días diferentes para la prueba.
Rectas	3	3	5	5	7	8, una de las cuales con un semicírculo con un radio de 30 metros.	8, una de las cuales con un semicírculo con un radio de 30 metros.
Angulo	2	2	4	4, de los cuales 3 serán ángulos rectos. El último será ángulo agudo.	6 ángulos rectos	7, de los cuales al menos 2 serán ángulos agudos. (30-60°)	7, de los cuales al menos 2 serán ángulos agudos. (30-60°)
Distancia entre los ángulos	Mínimo 50 pasos	Mínimo 50 pasos	Mínimo 50 pasos	Mínimo 50 pasos	Mínimo 50 pasos	Mínimo 50 pasos	Mínimo 50 pasos
Objetos Valoración	3 propios 3x7 puntos	3 ajenos 3x7 puntos	3 ajenos 3x7 puntos	3 propios 3x7 puntos	4 ajenos 3x5 puntos 1x6 puntos	7 ajenos 7x3 puntos	7 ajenos 7x3 puntos
Colocación de los objetos	1º en la 1ª recta, el segundo en la 2ª recta y el tercero al final.	1º en la 1ª recta, el segundo en la 2ª recta y el tercero al final.	El 1º en la primera o segunda recta pero a un mínimo de 100 pasos desde la salida, el 2º por indicación del juez y el 3º al final.	El 1º en la primera o segunda recta pero a un mínimo de 100 pasos desde la salida, el 2º en la segunda o tercera recta y el tercero al final.	El 1º a un mínimo de 100 pasos desde la salida, 2º y 3º según esquema y el 4º al final.	El 1º a un mínimo de 100 desde la salida. Los objetos 2 a 6 según esquema (es posible poner 2 objetos en la misma recta). El 7º al final.	El 1º a un mínimo de 100 desde la salida. Los objetos 2 a 6 según esquema (es posible poner 2 objetos en la misma recta). El 7º al final.
Medidas de los objetos en centímetros	L 10 W 2-3 H 0,5-1	L 10 W 2-3 H 0,5-1	L 10 W 2-3 H 0,5-1	L 10 W 2-3 H 0,5-1	L 10 W 2-3 H 0,5-1	L 10 W 2-3 H 0,5-1	L 10 W 2-3 H 0,5-1
Tiempo de antigüedad	20 min.	30 min	60 min.	90 min.	120 min.	180 min.	180 min.
Tiempo de ejecución	15 min.	15 min.	20 min.	20 min.	30 min.	45 min.	45 min.
Pista falsa	-----	-----	-----	-----	30 minutos antes de la salida.	30 minutos antes de la salida.	30 minutos antes de la salida.
Requisitos	PRUEBA SOCIABILIDAD RSCE	IGP-1	IGP-2	PRUEBA SOCIABILIDAD RSCE	PRUEBA SOCIABILIDAD RSCE	IFH-1	PRUEBA SOCIABILIDAD RSCE



IGP-V – IGP-ZTP: Rastros

	IGP-V	IGP-ZTP
	Rastro marcado por el guía	Rastro marcado por el guía
Longitud mínima	200 pasos	300 pasos
Rectas	2	3
Angulo (recto)	1	2
Tiempo de antigüedad	Realizar de inmediato	20 minutos
Tiempo de ejecución	Hasta 10 minutos	15 minutos
Objetos	2 objetos propiedad del guía	3 objetos propiedad del guía
Medidas de los objetos	Largo: 10 cm Ancho: 2-3 cm. Alto: 0,5 – 1 cm	Largo: 10 cm Ancho: 2-3 cm. Alto: 0,5 – 1 cm
Valoración	Seguir el rastro: 79 puntos Objetos: 21 puntos	Seguir el rastro: 79 puntos Objetos: 7 puntos cada uno
Requisitos	PRUEBA SOCIABILIDAD RSCE	PRUEBA SOCIABILIDAD RSCE

Pista falsa: sólo IFH-1, IFH-2 e IGP-IFH

La pista falsa no se debe colocar 40 pasos antes o 40 pasos después de un ángulo, o sobre el primer o último ángulo. Debe colocarse de modo que la pista no se cruce por debajo de 60 grados y cruza la pista dos veces. El perro puede marcar y controlar las pistas falsas, si no abandona la pista. Si el perro se cambia de la pista falsa y sigue ésta por de más de la longitud de la correa, debe interrumpirse el trabajo del rastro.

Particularidad IFH-2 e IGP-IFH

El guía puede suspender brevemente el trabajo de seguimiento después de consultar con el juez si cree que él o su perro necesita un breve descanso por razones de condición física y condiciones climáticas (por ejemplo, calor intenso). Los descansos tomados son descontados del tiempo de trabajo disponible. Al guía se le permite limpiar la cabeza, los ojos y la nariz de su perro durante un descanso o sobre el objeto. Para ello, el guía puede llevar consigo un paño mojado o una esponja húmeda que se deben mostrar al juez antes del comienzo de la pista. No se permiten otros utensilios.

Campos aptos para rastro

Son válidos todos los suelos naturales tales como prado, campo y suelo forestal. En todas las fases de la prueba es posible adaptar la pista del rastro y cambiar los terrenos y los cruces.

Marcar el rastro

El juez o el jefe de rastro determina el recorrido de la pista adaptándose al área de terreno existente. En los niveles de examen IFH-1, IFH-2, IGP-IFH, el trazador recibe un esquema del terreno. Incluye características del terreno (por ejemplo, árboles, postes, cabañas, etc.). El juez / jefe de rastro supervisa la colocación de las pistas e instruye a los trazadores. Las pistas se pueden diseñar de forma diferente, los ángulos y los objetos no deben estar en cada pista en la misma distancia. El punto de partida de la pista debe estar bien marcado con una piqueta que se coloca inmediatamente a la izquierda del punto de partida en el suelo. El trazador se detiene brevemente al comienzo y camina de forma natural con pasos normales en la dirección indicada. Cuando se marca la pista se debe realizar a un paso natural. Los ángulos también se marcan en modo normal, debiendo tener en cuenta que debe ser posible un trabajo continuo de rastro. Una interrupción de la pista no debe tener lugar (ver esquema). Ayudas por parte del trazador con un paso antinatural, no se permiten pisadas largas ni interrumpir la marcha en toda el área de la pista. Los objetos no deben colocarse ni 20 pasos antes ni después del ángulo y deben estar sobre la pista. Después de colocar el último objeto, el trazador debe continuar al menos 10 pasos en línea recta.

Mientras se marca el rastro el guía y su perro tienen que mantenerse fuera de vista.

El orden de salida de los participantes se sortea después de marcar las pistas en presencia del juez.



Objetos

Los objetos no deben diferenciarse del color del terreno. Deben ser presentados al juez o al jefe de rastro por el guía (IGP-V, ZTP, IGP-1, IFH-V) o por el trazador (IGP-2, IGP-3, IFH-1, IFH-2, IGP-IFH) antes de colocar la pista. Sólo se pueden usar objetos que han estado en poder del trazador (o guía) durante al menos 30 minutos. Dentro de una pista los objetos deben estar hechos de diferentes materiales (por ejemplo, cuero, textiles, madera). Para las pruebas de calificación y de IFH los artículos deben estar numerados. Éstos deben coincidir con el número de pista (piqueta).

Marcar objetos

El marcado puede ser sentado, tumbado y de pie, o alternado. Los objetos deben ser marcados convincentemente sin ayuda del guía. Una vez que el perro ha marcado el objeto, el guía deja caer o baja la correa, va directamente al perro, recoge el objeto y lo muestra al juez. Esto se puede hacer por el lado izquierdo o el derecho. El perro debe estar tranquilo en esa posición, el marcado debe hacerse en la dirección de la pista, ligeramente torcido no se penaliza. El objeto debe estar directamente enfrente o entre las patas delanteras. El perro debe estar calmado en el reinicio de la pista. Los objetos marcados con ayuda del guía se consideran no marcados. Después de mostrar el objeto se vuelve a iniciar el rastro con la orden para rastrear.

Recoger objetos

El perro puede recoger el objeto de pie, sentarse o llevárselo a su guía. Es incorrecto si el perro sigue andando con el objeto o lo recoge en posición de echado. Si el perro lleva el objeto hacia el guía, éste tiene que permanecer quieto. La puesta en pista de nuevo se realiza en el punto donde el guía ha recogido el objeto.

Si un objeto no es localizado ni tampoco por el trazador, no hay pérdida de puntos. En el caso de que no se encuentren varios objetos se ofrecerá al guía una segunda pista. Si no lo acepta, serán dados como sobrepasados.

Esta norma no es aplicable a IGP-1, IGP-V, IGP-ZTP y IFH-V donde el guía marca el rastro. En estos casos cuando ni el guía ni el perro encuentran un objeto en la pista, no se otorgarán puntos por estos objetos.

Buscar con una correa de rastro o búsqueda libre.

Correa de rastro

El perro puede buscar con una correa de 10 m de largo. El juez debe verificar el largo de la correa, el collar y el arnés de búsqueda antes de que comience el trabajo de la pista (a más tardar en la presentación). Las correas flexibles no están permitidas. La correa del rastro puede pasar por encima de la espalda, por el costado o entre las patas delanteras y/o traseras. Puede usarse directamente en el collar sin tensión o en el de aro del arnés de rastro (se permiten los arneses de Böttger o el arnés pectoral sin correas adicionales). Si se utiliza un arnés de Böttger, asegúrese de que la correa trasera no vaya más allá del último arco costal y pueda dañar los tejidos blandos del perro. La correa del rastro puede ir colgando si el guía no la suelta, sin embargo, no puede acortar la distancia exigida hacia el perro. El contacto con el suelo no se penaliza.

Búsqueda libre

En la búsqueda libre hay que mantener la distancia de al menos 10 m.

Presentación/Finalización

Cuando el equipo ha sido llamado, el guía se presenta con su perro para el rastro (la correa del rastro debe estar estirada y se puede usar cualquier arnés) debe estar en posición base ante el juez e indica si su perro recoge los objetos o los marca. Se puede llevar el perro con una correa corta hasta casi 2 metros cerca del punto de salida.

Antes del rastro, mientras se coloca el perro en el punto de partida como durante todo el rastro, no se puede ejercer ningún tipo de presión sobre el perro. Bajo la instrucción del juez, el guía lleva su perro despacio y tranquilamente al punto de partida. Se permite que se siente el perro un momento antes del punto de partida (casi 2 metros). Aquí ya tiene que tener el guía la correa de rastro colocada en la posición deseada. Al finalizar el rastro se tienen que enseñar los objetos encontrados al juez.

No está permitido jugar o dar comida después de haber marcado el último objeto, antes de que se haya dado por finalizada la prueba, ni durante el rapport del juez. Se realiza la finalización con el perro en posición base. Después de esto se puede colocar la pequeña correa del guía.

Puesta en pista/comportamiento en la búsqueda

Se realiza la puesta en el punto de salida con una señal acústica donde está la piqueta.

El guía tiene máximo tres intentos de poner al perro en el punto de salida. El segundo y el tercer intento llevan una deducción en la evaluación de la primera recta. El perro debe seguir la pista con la nariz muy metida y seguir el recorrido motivado, la intensidad de búsqueda alta, duradera y uniforme. La velocidad de búsqueda no es un criterio si el perro trabaja de manera convincente e intensa. La salida (incluso cuando se reinicia después de encontrar los objetos) tiene que hacerse con la señal acústica de búsqueda. Un cierto margen en la correa debe ser posible para el guía. La salida no depende del tiempo, por el contrario, el juez debe orientarse sobre el comportamiento del perro al comienzo de la primera recta sobre la intensidad del olfato.

Si el perro queda enredado en la correa y tiene dificultad para continuar el rastro, el guía tiene la opción, después de la aprobación del juez, de poner al perro en posición de tumbado desde el final de la correa, desenredarla y reiniciar el rastro con una orden desde el extremo de la correa. No se penaliza.

Sólo IFH-1 / IFH-2 / IGP-IFH

Si el guía tiene la impresión de que el perro no ha cogido bien el rastro puede volver a introducirlo de nuevo. Esto puede suceder una vez y sólo mientras el guía no se encuentre aún en la pista. Por eso se penaliza con -4 puntos.

Ángulos

El perro tiene que trabajar los ángulos con firmeza y seguridad. Se penaliza si el perro se gira en el ángulo. Después, el perro tiene que seguir buscando al mismo ritmo. En la zona del ángulo el guía tiene que mantener la misma distancia, pero no está obligado a mantenerse en la pista. Se permite al guía la salida de la pista cuando el perro ha cambiado la dirección y se encuentra en la siguiente pista.

Felicitar al Perro

Está permitida alguna felicitación verbal ocasional en todos los grados excepto en IGP-3, IFH-1, IFH-2 e IGP-FH, pero nunca cerca de un ángulo (a una medida de cuerpo del perro). Una felicitación corta una vez marcado el objeto si está permitida, antes o después de haberlo marcado, pero no ambas.

Interrupción/Descalificación

Si el perro sale de la pista y el guía lo retiene el juez dará la orden de seguir al perro. Si no se siguen las instrucciones el juez debe detener el trabajo del rastro. Si no se alcanza el final de la pista dentro del tiempo máximo de la realización, depende de cada grado, el juez dará por terminado el trabajo de rastro. Esto no se aplica si el perro está en la última recta en los niveles de prueba IFH-1, IFH-2 e IGP-IFH. Se evalúa el rendimiento mostrado hasta la interrupción. Si el perro no busca (permanece más tiempo en el mismo lugar sin mirar), se puede interrumpir el rastro incluso si el perro todavía está en la pista y el tiempo disponible para la preparación aún no ha expirado. Si el perro sigue su instinto de caza durante el rastro por la aparición de un animal, entonces el guía puede intentar darle la orden de tumbado al perro para meterlo en obediencia. Por orden del juez, el guía llama a su perro con la orden acústica para que se acerque a él, e intenta continuar el trabajo de rastro. Está permitido darle entonces la orden de búsqueda. Si esto falla, el perro será descalificado. Calificación: descalificación por desobediencia.

Otros criterios de valoración / Obligaciones del juez

La evaluación depende de cada pista y su longitud, el estado del terreno y el clima.

El juez de trabajo tiene que elegir la distancia hacia el perro que está trabajando para no influenciar su trabajo de búsqueda. En la zona de búsqueda donde el perro tiene el derecho a buscar (10 metros de distancia con el guía y 10 metros de distancia hacia el siguiente rastro) y no debe ser molestado ni por el trazador ni por el juez.

El juez no tiene que valorar solamente al perro y al guía, también tiene que tener en cuenta la forma del campo, el clima, posibles distracciones y el factor tiempo. Su evaluación tiene que ser de acorde con lo mencionado anteriormente.

- El comportamiento de la búsqueda, velocidad en los ángulos, antes y después del ángulo, antes y después de los objetos.
- El estado de formación del perro, por ejemplo, un comienzo nervioso, una actuación bajo presión, evitación.
- Las ayudas no permitidas por parte del guía
- Dificultades en la realización del rastro: por problemas del terreno, arena, cambios de terreno, abono.
- Posición del viento.
- Aparición de caza.
- El clima (calor, frío, lluvia, nieve)
- Cambios de clima repentinos

El juez tiene que juzgar con qué energía, firmeza, dudas o inseguridad actúa el perro en el rastro.

Deducciones para todos los niveles

- Si el perro interrumpe el trabajo de rastro por un objeto falso, el guía no va hacia el perro y se restablece una puesta en pista desde el final de la correa con la orden acústica del guía: -2 puntos. En IFH-2 e IGP-IFH es -1 punto.
- Si el perro interrumpe el trabajo de rastro por un objeto falso y el guía va hacia el perro y se restablece una puesta en pista con la orden acústica del guía: -4 puntos. En IFH-2 e IGP-IFH son -2 puntos.
- Las vacilaciones, orinar o defecar, dar vueltas sobre sí mismo en los ángulos, continuos estímulos, ayudas verbales o con la correa durante el transcurso del rastro o en los objetos son considerados faltas y se deducen en consecuencia.

Sección B – Obediencia. Condiciones Generales

Requisitos básicos:

- Conducta expresiva
- Confianza en sí mismo
- Trabajo alegre y motivado
- Concentración / atención
- Armonía del equipo

Técnica correcta:

- Posición
- Aceptación / ejecución

Antes de comenzar la Obediencia (Sección B), el juez debe comprobar el equipamiento que será usado durante la prueba (Ejemplo: saltímetro, empalizada, apports y marcas en la pista) para asegurarse que cumplen con los requisitos que establece el Reglamento de Pruebas IGP.

Cuando se está evaluando cada ejercicio se debe observar cuidadosamente el comportamiento del perro, comenzando con la posición base hasta el final del ejercicio.

Orden acústica

Si un perro no realiza un ejercicio después de la tercera orden acústica, el ejercicio debe interrumpirse sin evaluación (0 puntos). En la llamada, se puede usar el nombre del perro en lugar del comando para venir. El nombre del perro junto con cualquier otra orden acústica se considera doble orden.

La reacción del perro a la orden acústica:

El perro debería realizar el ejercicio rápidamente y sin estrés a la orden del guía. Cualquier comportamiento de ansiedad o estrés deprecia el ejercicio.

Ordenes acústicas adicionales

Si el perro no realiza un ejercicio después de una segunda orden acústica, el ejercicio será valorado con 0 puntos. Si un perro no realiza una parte de un ejercicio después de una tercera orden, se evaluará el ejercicio, como mucho, con “Insuficiente alto”.

1ª orden adicional: **Satisfactorio** para esa parte del ejercicio

2ª orden adicional: **Insuficiente** para esa parte del ejercicio

Ejemplo: 5 puntos para una parte del ejercicio

1ª orden adicional: **Satisfactorio** para esa parte del ejercicio = - 1,5 puntos

2ª orden adicional: **Insuficiente** para esa parte del ejercicio = - 2,5 puntos

Si el perro comienza un ejercicio sin la orden acústica, esa parte del ejercicio será valorado con “Insuficiente”.

Reparto y valoración de los ejercicios de cada grado

EJERCICIO	IGP-1	IGP-2	IGP-3
Seguimiento Libre	15 puntos	15 puntos	15 puntos
Sentado sobre la marcha	10 puntos	10 puntos	05 puntos
Echado con llamada	10 puntos sobre marcha	10 puntos sobre marcha	10 puntos en carrera
De pie sobre la marcha		5 puntos sobre marcha con recogida	10 puntos en carrera y con llamada
Devolución del apport en llano	15 puntos	10 puntos	10 puntos
Saltar la valla de 1 metro con devolución del apport	15 puntos	15 puntos	15 puntos
Trepar una empalizada con devolución del apport	15 puntos (trepar sin devolución del apport)	15 puntos (trepar ida y vuelta con devolución del apport)	15 puntos (trepar ida y vuelta con devolución del apport)
Enviar hacia adelante con posición de echado	10 puntos	10 puntos	10 puntos
Echado con distracción	10 puntos	10 puntos	10 puntos
TOTAL	100 puntos	100 puntos	100 puntos

EJERCICIO	IBGH-1	IBGH-2	IBGH-3
Seguimiento con correa	30 puntos	20 puntos	
Seguimiento sin correa	30 puntos	20 puntos	20 puntos
Sentado sobre la marcha	15 puntos	15 puntos	10 puntos
Tumbado sobre la marcha	15 puntos	15 puntos	10 puntos
“De pie” sobre la marcha			10 puntos
Devolución del apport en llano		10 puntos	15 puntos
Trepar la empalizada (140 cm.) con devolución del apport			15 puntos
Enviar hacia adelante con posición de tumbado		10 puntos	10 puntos
Echado con distracción	10 puntos	10 puntos	10 puntos
TOTAL	100 puntos	100 puntos	100 puntos

Particularidad en IBGH 1-3

En todos los grados en los que el perro acude a la llamada y en los ejercicios de apport, no es obligatorio que el perro se coloque por delante, puede ir directamente en la posición base. Ante la recogida del apport, hay que mantener una pausa de 3 segundos hasta que el guía le quita el apport con la orden de “aus”.

Particularidad en la IBGH 3

El orden de los ejercicios 2 hasta 6 será decidido por el juez de entre las siguientes cinco opciones:

Opción 1:

Ejercicio 2, 4, 5, 6, 3

Opción 2:

Ejercicio 4, 3, 6, 2, 5

Opción 3:

Ejercicio 6, 4, 5, 3, 2

Opción 4:

Ejercicio 3, 2, 6, 5, 4

Opción 5:

Ejercicio 5, 6, 3, 2, 4

Todos los participantes deben realizar los ejercicios 2 hasta 6 en el mismo orden.

Ejercicios de Obediencia de IGP-V e IGP-ZTP

EJERCICIO	IGP-V	IGP-ZTP
Seguimiento con correa	30 puntos	25 puntos
Seguimiento libre	20 puntos	
Sentado sobre la marcha		15 puntos
Echado con llamada	15 puntos	20 puntos
Devolución del apport en llano	15 puntos	20 puntos
Saltar una valla (80 cm)	10 puntos	10 puntos
Echado con distracción	10 puntos	10 puntos
TOTAL	100 puntos	100 puntos

Presentación

Al inicio de la sección B (Obediencia) el guía se presenta con su perro al juez y éste le saluda. Esto se realiza con el perro atado con una correa, salvo en IGP-2, IGP-3 e IBGH-3.

Inicio y final de un ejercicio

El juez da la orden de comenzar un ejercicio. Todo lo demás, como medias vueltas, paradas, cambio de ritmo, etc. se realizan sin orden del juez. Hay que mantener el tiempo indicado, unos 3 segundos, como por ejemplo en la colocación delante y el pase al lado, la parada y entrega del apport, felicitar al perro y para comenzar otro ejercicio. Si el guía ha olvidado un ejercicio el juez le indicará que lo realice. No se penaliza. La falta de una parte de un ejercicio influye en la puntuación.

Posición base

Cada ejercicio comienza y termina con una posición base. La posición base se puede tomar sólo una vez en la dirección de avance antes de cada ejercicio. En la posición base el perro debe sentarse recto, atento al guía, con el omóplato a la altura de la rodilla izquierda del guía. En la posición base, el guía no puede adoptar una posición de piernas separadas y ambos brazos deben estar sueltos y cercanos al cuerpo.

El desarrollo

Desde la posición base, el desarrollo se lleva a cabo en los ejercicios "Sentado sobre la marcha", "Tumbado con llamada", "De pie sobre la marcha" (IBGH-3) "De pie en carrera" y "Envío hacia delante con posición de tumbado". Debe haber al menos 10 pasos, pero nunca más de 15 antes de que se dé la orden acústica para completar el ejercicio.

La recogida

En los ejercicios en los que el perro es recogido nuevamente, el guía puede acercarse por delante o desde atrás de su perro.

Llamada / Sentado delante / Pase a posición base

Al llamar al perro, se puede usar el nombre del perro en lugar de la señal para acercarse. El nombre del perro en combinación con la orden de acercarse se considera una doble orden. El perro debe acercarse feliz, decidido, directo y sentarse derecho y enfrente del guía. A la orden acústica de "pase a posición base" el perro debe ir directamente a dicha posición. Esto puede ser hecho por el perro pivotando en la posición base o rodeando al guía.

Excepción para IBGH-1 a IBGH-3: Cuando se llama al perro no tiene que sentarse por delante, puede llegar directamente a la posición base.

Felicitar al perro

Se permite felicitar sólo en la posición base después de cada ejercicio completado. Si ésta es también la nueva posición para el próximo ejercicio, se debe esperar 3 segundos.

Posiciones incorrectas

En el caso de todos los ejercicios técnicos (sentado, tumbado, de pie), además de otros posibles errores, el ejercicio completo se depreciará en un 50% en el caso de un error de posición. Ejemplo: quedarse de pie en el ejercicio de sentado.

Entrega del apport

Si el perro no suelta el apport después de la tercera orden, es descalificado por desobediencia y no procede a completar ningún ejercicio o fase adicional.

Apport

En los ejercicios de devolución, sólo el organizador de la prueba puede proporcionar los apports.

Excepción: en las pruebas de perro de compañía, nivel 2 y 3, se puede usar un objeto propio del guía.

Todos los participantes tienen que trabajar con los mismos apports, los cuales deben cumplir las siguientes normas:

- El puente debe ser de madera.
- Los pesos dados deben ser correctos.
- La distancia desde el puente hasta el suelo debe ser de al menos 4 cm.

	IBGH-2	IBGH-3	IGP-1	IGP-2	IGP-3
En llano	Un objeto propio del guía	Un objeto propio del guía	650 gramos	1000 gramos	2000 gramos
Valla			650 gramos	650 gramos	650 gramos
Empalizada		Un objeto propio del guía		650 gramos	650 gramos
	IGP-V	IGP-ZTP			
En llano	Un objeto propio del guía	650 gramos			

Saltímetro

La valla tiene las siguientes dimensiones: altura 100 cm y ancho 150 cm. La valla se debe ejecutar como un "obstáculo pendular" (ver esquema). Se fija la parte inferior desde el suelo hasta una altura de 79 cm, la parte superior, 20 cm, debe ser movable. En el caso del Campeonato este obstáculo debe ser utilizado. Se permite un periodo de transición de tres años para las pruebas de club, para dar tiempo a los clubes a reconstruir el obstáculo.

Los saltos de práctica no están permitidos durante la prueba.

Empalizada

La empalizada se compone de dos paredes de escalada conectadas en la parte superior de 150 cm de ancho y 191 cm de altura. En el suelo, estas dos paredes están tan separadas que la altura vertical es de 180 cm. Toda la superficie de la empalizada debe estar cubierta de un material antideslizante. En las paredes, 3 listones de 24/48 mm están montados en la mitad superior. Todos los perros de una prueba deben trepar los mismos obstáculos. Los saltos de práctica no están permitidos durante la prueba.

En IBGH-3, la empalizada está configurada a una altura de 140 cm.

DESCRIPCIÓN DE LOS EJERCICIOS

Seguimiento con correa y seguimiento libre. Disparos

El perro debe seguir a su guía desde la posición base con una orden única para caminar atento, alegre y concentrado, y siempre debe permanecer con el omóplato al nivel de la rodilla izquierda del guía. El curso del seguimiento libre se realiza según el siguiente esquema. El guía debe tomar la posición de inicio en cuando el segundo guía adopte la posición base para el ejercicio "echado con distracción". En la primera recta se disparan dos tiros (calibre 6 mm) a intervalos de 5 segundos desde una distancia de al menos 15 pasos para comprobar la indiferencia.

Los disparos se realizan sólo en las pruebas IGP-V, IGP-ZTP e IGP (1, 2 y 3).

El perro tiene que manifestar indiferencia. Si muestra una reacción tímida será descalificado y perderá todos los puntos conseguidos. Si la reacción del perro no es clara, el juez puede verificar la indiferencia del perro separadamente con un disparo adicional.

Realización

En la presentación al juez, el guía del nivel IGP-1, IBGH-1 e IBGH-2, IGP-V e IGP-ZTP va con su perro atado y en los niveles IGP-2 y 3 e IBGH-3 con el perro suelto, manda sentarse al perro y se presenta.

Después de la orden del juez, el guía irá a la posición de inicio en todos los niveles (excepto BH-VT, IBGH-1 e IBGH-2) con el perro en seguimiento libre. Cuando lo indique el juez, el guía comienza el ejercicio. Desde una posición base recta, tranquila y atenta, el perro sigue al guía con la orden acústica para "fuss" de manera atenta, alegre, directa y rápida. El perro siempre debe permanecer con el hombro a la altura de la rodilla izquierda del guía y sentarse de forma independiente, rápida y recta al pararse.

Al comienzo del ejercicio, el guía camina 50 pasos con su perro sin detenerse. Después del cambio de dirección y de otros 10 a 15 pasos, el guía da una orden de "fuss" con cambio de paso a rápido como a lento (10 a 15 pasos cada uno). El cambio de paso rápido a paso lento debe llevarse a cabo sin pasos intermedios.

La posición base inicial es al mismo tiempo el lugar de la posición base final.

En el grupo, el guía debe rodear con su perro a una persona por la izquierda y a una persona por la derecha y parar una vez en el grupo.

Criterios de evaluación

Adelantar, desviación lateral, quedarse atrás, sentado lento o dudando, orden acústica adicional, ayudas corporales, errores en la posición base, falta de atención, falta de motivación, así como un comportamiento comprimido del perro conducen a la correspondiente devaluación.

Sentado sobre la marcha (todos los grados)

Primera parte: posición base, desarrollo, realización "sentado" = 50% de los puntos.

Segunda parte: el guía se aleja y regresa al perro, posición final = 50% de los puntos.

Después de 10-15 pasos, el perro tiene que sentarse con orden acústica en dirección del seguimiento, sin que el guía cambie su paso o se gire hacia atrás. El perro tiene que quedarse sentado tranquilamente y atento hacia el guía. En todos los grados el guía se aleja 15 pasos. Bajo orden del juez el guía se acerca hacia a su perro.

Norma especial para la BH/VT: el guía puede pararse después del desarrollo y darle una orden al perro para sentarse, antes de que se aleje del perro.

Criterios de evaluación

Un sentado lento, inquieto y falta de atención, fallos en el desarrollo. Si el perro se queda de pie o se tumba se quitan 5 puntos. (En IGP-3 se quitan 2,5 puntos).

Echado con llamada

Primera parte: posición base, desarrollo, ejecución del tumbado = 50% de los puntos.

Segunda parte: llamada, sentado delante, posición base = 50% de los puntos.

Desarrollo: con paso normal, entre 10 y 15 pasos en los grados IGP-1 e IGP-2, IGP-V, IGP-ZTP e IBGH-1 hasta IGB-3. En IGB-3 el guía cambia el ritmo a paso rápido entre 10-15 pasos. Con la orden de "tumbado" el perro tiene que tumbarse de inmediato y en línea recta sin que el guía cambie el ritmo o se gire. En el IGP-3, el guía se aleja unos 30 pasos más y se da la vuelta hacia el perro. Este se tiene que mantener tranquilo, quieto y atento al guía. Bajo orden del juez, el guía llama al perro con la orden o con su nombre. El perro tiene que acercarse alegre, decidido y directo y colocarse cerca y por delante del guía. Con una orden tiene que colocarse directamente en posición base.

Norma especial para la BH/VT: el guía se puede parar y dar la orden del tumbado antes de alejarse del perro. (Hay que tener en cuenta el tiempo).

Criterios de evaluación

Echarse lento, un tumbado nervioso o no atento, volver lentamente hacia su guía, ayudas por parte del guía, como por ejemplo las piernas separadas, errores en el desarrollo conllevan la correspondiente devaluación. El perro que se sienta o permanece de pie en vez de echado es penalizado además con 50% de los puntos totales.

Un perro que no viene a la segunda llamada adicional, será valorado en este ejercicio con un “insuficiente” (0). En este caso se puede recoger el perro y continuar con el siguiente ejercicio.

De pie sobre la marcha (IGP-2 e IBGH-3)

Primera parte: posición base, desarrollo y ejecución del “De pie” = 50% de los puntos.

Segunda parte: llegada del guía, posición base = 50% de los puntos.

Después de caminar 10-15 pasos, el perro tiene que quedarse de pie con la orden de “De pie” en línea recta sin que el guía interrumpa el paso. El guía sigue después un mínimo de 15 pasos más y se gira hacia el perro. Bajo la orden del juez el guía vuelve hacia su perro, se coloca al lado derecho y da orden al perro para colocarse en posición base.

Criterios de evaluación

No parar de inmediato, permanecer de pie inquieto y con falta de atención, así como ayudas del guía conllevan, además de un comportamiento erróneo, una devaluación correspondiente. Al perro que se sienta o se tumba en vez de permanecer de pie se le penaliza con 5 puntos en la IBGH-3 y -2,5 puntos en el IGP-2.

De pie en carrera (sólo IGP-3)

Primera parte: posición base, desarrollo, ejecución del “De pie” = 50 % de los puntos.

Segunda parte: llamada, sentado por delante, pase a posición base = 50% de los puntos.

Después de realizar 10-15 pasos en carrera el guía da la orden y el perro tiene que quedar de pie de inmediato y en línea recta sin que el guía interrumpa su carrera o mire hacia atrás. El guía sigue unos 30 pasos más y se gira hacia su perro. Este tiene que permanecer tranquilo y atento hacia su guía. Bajo la orden del juez se llama al perro con una orden o por su nombre. El perro tiene que acercarse de manera alegre, decidida y directa y colocarse frente al guía. Con la orden acústica el perro tiene que pasar a la posición base. (Hay que respetar el tiempo).

Criterios de evaluación

Se penaliza si el perro no se queda parado de inmediato, una permanencia de pie inquieta, con falta de atención, no se acerca con decisión, ayudas del guía, como por ejemplo las piernas separadas, y cualquier otro comportamiento erróneo. Si el perro se sienta o se tumba, el ejercicio será devaluado con -5 puntos. Si el perro no se acerca con una segunda orden acústica adicional, se evalúa el ejercicio con “insuficiente” (0). En este caso el guía puede recoger a su perro y seguir con el siguiente ejercicio.

Devolución del apport en terreno llano

Desde la posición base el guía lanza el apport a una distancia de más o menos 10 metros. Está permitido dar un paso para delante, pero hay que mantener una pausa de 3 segundos cuando se recoloca en posición base. Se debe dar la orden acústica para traer el apport cuando el apport esté en el suelo y parado. Con la orden acústica, el perro tiene que correr con decisión hacia el apport, cogerlo y llevárselo directamente a su guía. Tiene que demostrar las carreras de ida y vuelta con motivación y decisión. Con la colocación frente del guía y durante la traída del apport, el perro tiene que mantener el apport en la boca con tranquilidad y sin mordisquearlo. Después de una pausa de 3 segundos el guía se lo quita. Se exige una buena presentación frente al guía. Después de otra pausa de 3 segundos, el perro tiene que colocarse en posición base bajo la orden del guía. El guía mantiene el apport en su mano derecha con el brazo extendido pegado al cuerpo. El guía tiene que colocar el apport en el soporte indicado.

Criterios de evaluación

Se penaliza una actitud desmotivada del perro en la ida y vuelta, fallos en la recogida, caída del apport, jugar o mordisquear, ayuda del guía, como por ejemplo las piernas separadas, error en la colocación enfrente y en las posiciones básicas, por ejemplo, un comportamiento inquieto, así como otras ayudas del guía.

Colocación delante de la valla y empalizada

La distancia en posición base del guía hacia todos los aparatos de salto tiene que ser de un mínimo de cuatro (4) metros.

Devolución sobre una valla de 1 metro (IGP-1, IGP-2 e IGP-3)

El guía se coloca en posición base con su perro a unos 4 metros delante de la valla. El guía lanza el apport (650 gramos) sobre una valla. Está permitido dar un paso, pero al recolocarse en la posición base tiene que hacer una pausa de 3 segundos. El perro debe estar sentado al lado del guía, tranquilo y libre. Con la orden acústica el perro tiene que realizar un salto, durante el salto hay que dar la orden de "Bring". El perro tiene que correr directamente hacia el apport, cogerlo y llevárselo a su guía con un salto de vuelta. El perro tiene que realizar el ejercicio motivado y mostrar unos saltos con fuerza, sin tocar la valla. Durante el sentado de frente como mientras el perro tiene el apport en la boca, tiene que mantenerlo tranquilo hasta que el guía de la orden de soltar, pasando 3 segundos. Se exige una buena presentación del apport en el sentado de frente. Después de otra pausa de 3 segundos y a la orden del guía el perro tiene que pasar a la posición base. El guía mantiene el apport en su mano derecha con el brazo extendido pegado al cuerpo. El guía tiene que colocar el apport en el soporte indicado.

Criterios de evaluación

Se penaliza una actitud desmotivada, no decidida del perro, fallos en la recogida, caída del apport, jugar o mordisquear el apport, guía con las piernas separadas, fallo en la colocación por delante y en la posición base, como por ejemplo que el perro esté inquieto, ayudas del guía. Una evaluación parcial sólo es posible si de las tres partes (salto de ida- devolución- salto de vuelta) se realiza un salto y el ejercicio de devolución.

Por un salto no realizado, hay una deducción obligatoria de -5 puntos, adicional al resto de errores en el ejercicio.

Salto de ida o vuelta no realizado, pero se realiza la devolución impecablemente 10 puntos

Salto de ida y vuelta realizado, pero no se realiza la devolución 00 puntos

Si el perro tumba la valla en el salto de ida -5 puntos

Se repite el ejercicio. Con la repetición se evalúa la devolución y el salto de vuelta.

Tumbar la valla en el salto de vuelta -5 puntos

Si el perro toca el salto, se deduce un punto por salto.

Si se apoya, se deducen dos puntos por salto.

Trepar por la empalizada (sólo en IGP-1)

El guía toma la posición base por delante de la empalizada. Le da una orden de sentado, se va al otro lado y se coloca a una distancia de 4 metros hacia la empalizada. Por orden del juez llama a su perro con la orden de saltar y venir. Este tiene que trepar con fuerza, ir hacia su guía y sentarse delante de él. Después de 3 segundos se le da la orden de posición base para que se coloque en la posición.

Criterios de evaluación

Fallos en la posición base, salto flojo y dudando, fallo en el sentado, terminar en la posición base y ayudas del guía conllevan una penalización.

Trepar por la empalizada con devolución del apport

El guía se coloca en posición base con su perro a una distancia mínima de 4 metros de la empalizada. Desde esta posición, el guía lanza el apport (650 gr. de peso) por encima de la empalizada de 180 cm. Se permite dar un paso, después se tiene que colocar en posición base y esperar 3 segundos. El perro tiene que estar sentado, tranquilo al lado del guía, tras la orden acústica de salta y tráemelo (la orden acústica de tráemelo se da cuando el perro está trepando por la empalizada), tiene que trepar por la empalizada, dirigirse rápida y directamente hacia el apport, cogerlo con decisión, volver a trepar por la empalizada y llevárselo rápidamente a su guía. El perro tiene que sentarse de frente al guía, tranquilo, sujetando el apport durante unos 3 segundos hasta que el guía le dé la orden acústica de dámelo y lo recoge. Tras la entrega del apport, el guía tiene que sujetarlo a la derecha del cuerpo. Después de la orden acústica para pasar a la posición base, el perro tiene que situarse al lado de la pierna izquierda del guía. El guía tiene que colocar el apport en el soporte indicado.

Criterios de evaluación

Habrà penalización por una actitud desmotivada del perro, fallo en la recogida del apport, dejar caer el apport, jugar con él o mordisquearlo, guía con las piernas separadas, error en la posición de sentado frente al guía y ayudas del guía. Para conseguir una evaluación parcial tiene que traer el perro el apport y mostrar un salto por lo menos. Se penaliza un salto no realizado obligatoriamente con -5 puntos, además de penalizar otros errores.

Enviar hacia adelante con posición de “tumbado”

Primera parte: posición base, desarrollo, envío hacia delante = 50 % de los puntos.

Segunda parte: realizar el tumbado con orden acústica por orden del juez, posición final = 50% de los puntos.

Si el perro no se deja enviar hacia delante después de un mínimo de 50% de la distancia requerida o no se para después de tres órdenes acústicas, se evalúa el ejercicio insuficiente: 0 puntos.

El guía envía al perro con la orden acústica del envío hacia delante, con el brazo estirado y se para. Aquí se demuestra el perro decidido y se tiene que alejar rápido y en línea recta un mínimo de 30 pasos en la dirección indicada.

Cuando lo ordena el juez, el guía da una orden acústica de tumbarse y el perro tiene que tumbarse de inmediato. El guía tiene que mantener el brazo estirado hasta que el perro se haya tumbado. Bajo la orden del juez, el guía va hacia su perro y se coloca a su derecha. Después de 3 segundos y cuando lo ordena al juez, el guía le da una orden acústica y el perro tiene que sentarse rápidamente.

Criterios de evaluación

Se penalizan las faltas en el desarrollo, alejamiento lento del perro, un tumbado nervioso, así como fallos en las posiciones bases.

- El perro se para con la primera orden, pero no se tumba, se tumba inmediatamente con la segunda orden -1,5 puntos
- El perro se para con la primera orden, pero no se tumba, se tumba inmediatamente con la tercera orden -2,5 puntos
- El perro se para con la primera orden, pero no se tumba con la tercera orden -3,5 puntos
- El perro no se para con la primera orden, se para y se tumba inmediatamente con la segunda orden -2,5 puntos
- El perro no se para con la primera y segunda orden, se para y tumba inmediatamente con la tercera orden -3,5 puntos
- El perro no se para con la tercera orden 0 puntos

Si el perro se ha tumbado en la primera orden en el envío hacia delante, pero se levanta después de que el juez de la orden de recogida al guía, y se deja parar a una distancia hacia el guía de un 50 % con una orden acústica, evaluación hasta -5 puntos.

Se penaliza cualquier otro comportamiento erróneo, fallos en el desarrollo, un alejamiento lento, un tumbado con dudas, un tumbado inquieto como también fallos en las posiciones bases serán penalizados.

Posición de echado con distracción

Durante la presentación del otro perro hay que realizar el ejercicio del “tumbado con distracción”. Para ello se coloca el perro en el lugar indicado por el juez y desde la posición base, con una orden acústica, el perro tiene que tumbarse. El guía tiene que tomar la siguiente posición, según el grado de la prueba: IGP-1, IGP-2, IGP-V, IGP- ZTP e IBGH-1 hasta 3, el guía tiene que estar a una distancia mínima de 30 pasos a la vista del perro (de espaldas hacia el perro).

IGP-3: el guía tiene que estar a unos 30 pasos fuera de la vista del perro.

El perro tiene que mantenerse tranquilo, sin la influencia del guía, mientras está trabajando el otro perro en pista.

Criterios de evaluación

Fallos en las posiciones bases, un comportamiento inquieto, ayudas del guía, se levanta anticipado, queda de pie o sentado, abandono del lugar del tumbado conllevan penalizaciones.

Si abandona su lugar en más de 3 metros hay las siguientes normas para facilitar una evaluación parcial de un 50 %, deduciendo de otros comportamientos erróneos.

IGP-1: Evaluación parcial cuando el otro perro haya realizado su 3^{er} ejercicio

IGP-2: Evaluación parcial cuando el otro perro haya realizado su 4^o ejercicio

IGP-3: Evaluación parcial cuando el otro perro haya realizado su 5^o ejercicio

IBGH-1: Evaluación parcial cuando el otro perro haya realizado su 3^{er} ejercicio

IBGH-2: Evaluación parcial cuando el otro perro haya realizado su 4^o ejercicio

IBGH-3: Evaluación parcial cuando el otro perro haya realizado su 5^o ejercicio

IGP-V: Evaluación parcial cuando el otro perro haya realizado su 4^o ejercicio

IGP-ZTP: Evaluación parcial cuando el otro perro haya realizado su 4^o ejercicio

Si el perro se acerca al guía cuando este lo recoge, se penaliza con 3 puntos.

Felicitar al perro

Se puede felicitar al perro después de haber finalizado cada ejercicio. Después el guía tiene que tomar la posición base o mantener la espera de 3 segundos en caso de haber abandonado la posición base.

Deducciones obligatorias:

	IGP-1	IGP-2	IGP-3
Sentado No se sienta	- 5 puntos	- 5 puntos	- 2,5 puntos
Tumbado No se tumba Ejercicio "De pie" No queda de pie	- 5 puntos	- 5 puntos	- 5 puntos
Devolución en terreno llano El perro no trae Motivar al perro, el guía abandona la posición base para que el perro lo traiga	0 puntos insuficiente	0 puntos insuficiente	0 puntos insuficiente
Saltar la valla Sólo un salto Ningún salto No trae	- 5 puntos - 15 puntos - 15 puntos	- 5 puntos - 15 puntos - 15 puntos	- 5 puntos - 15 puntos -15 puntos
Trepar la empalizada Sólo un salto No salta	-15 puntos	Sólo 1 salto y trae: -5 puntos No trae -15 puntos	Sólo 1 salto y trae: -5 puntos no trae -15 puntos
Envío hacia delante (ver la descripción del ejercicio)			

Sección C- Protección- (Grados IGP 1 a 3)

NORMAS GENERALES

El perro sólo puede agarrar la manga prevista para la protección en todos los grados. Se descalifica si muerde al ayudante en cualquier otro sitio de su cuerpo.

En los países donde está prohibido el uso del bastón se puede realizar esta parte del ejercicio sin él, según la IGP.

Si se realizan las cargas con el bastón en los hombros y la cruz.

En todas las fases de presión de las cargas el perro tiene que comportarse indiferente y mostrar una mordida llena, enérgica y tranquila durante todo el ejercicio de protección.

Marcas en la pista

Las marcas tienen que ser bien visibles para los guías, jueces y ayudantes, según las normas de la IGP.

- Marca para el guía para la llamada del escondite.
- Marca para el ayudante en la huida y el punto final de la distancia (20 pasos) donde tiene que evitar el perro la huida. (Ver esquema).
- Marca del perro para la huida. (Ver esquema).
- Marca para el guía para el lanzado.

Escondites

En un lugar adecuado hay que colocar 6 revieres a lo largo de cada lateral del campo (3 revieres por cada lado) (ver esquema). Hay que colocar los 6 revieres en cada prueba (IGP 1 a 3).

Disposiciones generales

Tiene que realizarse la evaluación TSB instinto, seguridad y resistencia, como las mordidas y el control. El perro tiene que transmitir en cada momento que está buscando un enfrentamiento con el ayudante, seguro de sí mismo.

Valoraciones y penalizaciones de los ejercicios de la protección

Se devalúan restricciones en los siguientes criterios:

- El perro no es dominante y no expresa durante el ataque, las bocas no son llenas, duras y tranquilas hasta el “suelta”.
- El perro muestra falta de confianza durante el ejercicio.
- El perro no es dominante, cercano, poderoso durante el enfrentamiento.

Devaluación de una calificación	• Una vigilancia ligeramente distraída y/o molesta durante la fase de vigilancia.
Devaluación de dos calificaciones	• Una fuerte falta de vigilancia y/o molesta mucho en la fase de la vigilancia.
Devaluación de tres calificaciones	• El perro no vigila al ayudante, pero se queda junto a él.
Insuficiente	• El perro se va hacia el guía cuando éste se acerca.
Interrupción	<ul style="list-style-type: none"> • Si el perro no aguanta la carga por parte del ayudante, suelta la manga y se deja presionar • El perro abandona al ayudante antes de la orden del juez, o el guía le da una orden para que se quede el perro junto al ayudante.

Comandos adicionales. Deduciones

Si el perro no suelta con la primera orden, el guía recibe una orden del juez para darle hasta dos comandos adicionales para soltar.

Soltar lentamente	1ª orden y soltar inmediatamente	1ª orden y soltar lentamente	2ª orden adicional y soltar inmediatamente	2ª orden adicional y soltar lentamente	No soltar después de la 2ª orden adicional u otras influencias. Descalificación
0,5 – 3,0	3,0	3,5 – 6,0	6,0	6,5 – 9,0	

Si el perro vuelve a morder la manga, (solo en los transportes laterales) está permitido dar otra orden para controlar el perro.

Grados IGP-1 a IGP-3 (Ejercicios y reparto de los puntos)

Ejercicios	IGP-1	IGP-2	IGP-3
Búsqueda del ayudante	5	5	10
Enfrentamiento y ladrido	15	15	15
Tentativa de fuga del ayudante	20	15	10
Defensa del perro durante la fase de vigilancia	30	20	15
Conducción por la espalda	-	5	5
Acometer al perro durante la conducción por la espalda	-	-	15
Acometer al perro durante el movimiento	30	20	15
Defensa del perro durante la fase de vigilancia	-	20	15
TOTAL	100	100	100

Presentación

El guía se presenta al juez en posición base. En los grados IGP-1, IGP- V e IGP-ZTP el perro está atado con la correa, en los grados IGP-2 e IGP-3 el guía se presenta con el perro suelto.



La sección de protección empieza cuando el guía, para el ejercicio de “Búsqueda del Ayudante”, está en posición base en dirección al juez y levanta la mano para hacer saber al juez que está preparado.

Búsqueda del Ayudante

Se solicita permiso al juez desde la posición base para colocarse después en dirección a los escondites.

IGP-1 – 1 Escondite	IGP-2 – 4 Escondites	IGP-3 6 Escondites
El perro es llevado con correa a la posición inicial en la línea central al nivel del sexto escondite, donde se coloca en posición base y se desata. El guía levanta su brazo para el inicio del ejercicio. Con orden del juez se envía el perro directamente al escondite.	Se va con el perro suelto hacia la posición inicial en la línea central a la altura del tercer escondite. Allí toma la posición base. El guía levanta su brazo para el inicio del ejercicio. Con orden del juez, se envía el perro para realizar los escondites	Se va con el perro suelto hacia la posición inicial a la altura del primer escondite, toma allí la posición base. El guía levanta su brazo para el inicio del ejercicio. Con orden del juez, se envía el perro para realizar los escondites.

Con la orden acústica para realizar los revieres y una señal visible con el brazo derecho o izquierdo se envía el perro. Este tiene que alejarse rápidamente del guía, correr con decisión hacia los escondites y rodearlos cerca y atento. En cuanto el perro haya rodeado el escondite, el guía lo llama con una orden acústica hacia él y con un movimiento dando una nueva orden acústica y una señal visible le envía al siguiente escondite. El guía se mueve en línea recta a paso normal y no la puede abandonar durante la realización de los escondites. En cuanto el perro haya llegado al escondite donde está el ayudante no serán permitidas más señales ni acústicas ni visibles y el guía se para hasta que reciba la orden de acercarse por parte del juez.

Criterios de evaluación

Se penaliza si el perro no se muestra tranquilo en la posición base o recibe órdenes acústicas adicionales o señales visibles, si el guía sale de la línea central, si el guía no se mueve con paso normal, si el perro abre mucho rodeando el escondite, si el perro actúa solo o no realiza los revieres, si el perro no se deja guiar o con dificultades.

Si el guía hace que su perro tome una posición base durante la búsqueda (el perro detiene la búsqueda y toma posición base), la protección puede continuar, si el perro es enviado de nuevo y vuelve a la posición base, la protección habrá terminado.

Si el perro no ha encontrado al ayudante, el guía tiene dos comandos más para enviar a su perro directamente al sexto escondite. Si el perro no encuentra al ayudante al tercer comando la protección terminará.

Enfrentamiento y ladrido (10 puntos para el enfrentamiento y 5 para el ladrido)

El guía espera instrucciones del juez para recuperar el perro. El perro debe enfrentarse al ayudante de manera segura, activa, dominante, atenta y con ladrido continuo. La duración del ladrido es de aproximadamente 20 segundos antes de que el juez haga una señal para que se aproxime el guía. El ejercicio termina de la siguiente manera:

IGP-1	IGP-2	IGP-3
Por orden del juez de trabajo el guía se coloca en una marca a unos 5 pasos de distancia del ayudante. Por orden del juez de trabajo llama al perro, que se coloca en posición base o se acerca a su perro que sigue con el enfrentamiento, le da la orden de sentado y se pone en posición base, lo ata y lo lleva al punto de la marca y toma la posición base. Se puede llevar el perro también suelto al punto de la marca.	Por orden del juez, el guía se coloca en una marca a 5 pasos del ayudante y llama a su perro por otra orden del juez para colocarlo en posición base.	Por orden del juez, el guía se coloca en una marca a 5 pasos del ayudante y llama a su perro por otra orden del juez para colocarlo en posición base.

Criterios de evaluación

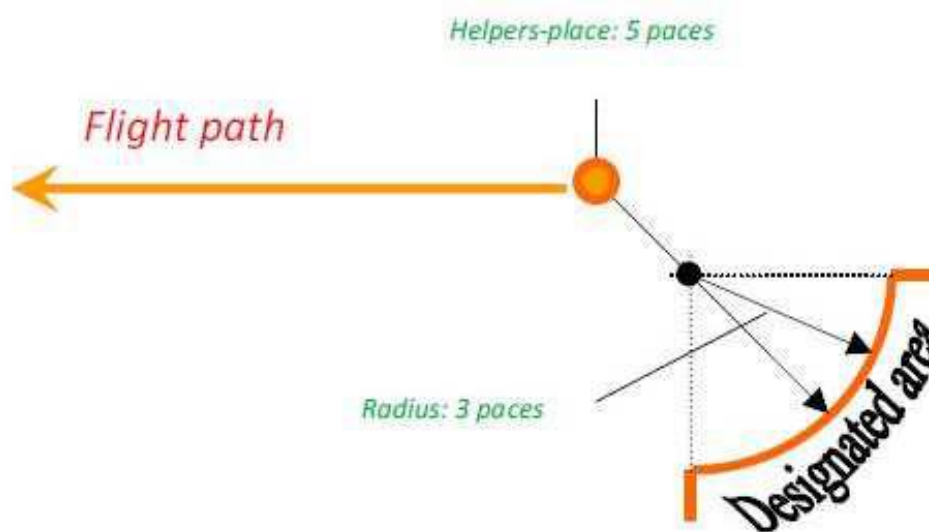
La debilidad o limitaciones en la dominancia, el ladrido y la confianza mientras se enfrenta al ayudante hasta que se le llama se evalúan en consecuencia. Durante el ejercicio el perro no debe ser distraído ni por el juez ni por el guía.

Ladrido débil, sin presión y energía, no constante.	Satisfactorio a insuficiente
El perro no ladra pero vigila atentamente al ayudante.	Insuficiente
Si el perro molesta, por ejemplo, empuja, salta, salta contra el ayudante.	Como mucho insuficiente
El perro muerde fuerte, pero suelta con orden here-fuss.	Insuficiente hasta - 14 puntos
Si el perro abandona al ayudante antes de que el guía abandone la línea media por orden del juez. Se puede ordenar de nuevo al perro. Si el perro permanece al ayudante, se puede continuar con la sección "C".	Insuficiente hasta -14 puntos.
El perro no se deja colocar o abandona de nuevo al ayudante	interrupción (TBS "negativo)
El perro abandona al ayudante mientras se acerca el guía al escondite.	Insuficiente
El perro se va al guía antes de la llamada.	Insuficiente
Si el perro acomete dentro del escondite mordiendo la manga sin soltarla, el guía será avisado por el juez y se acercará a la marca a 5 pasos del escondite. Está permitido dar la orden "aquí junto" una única vez como comando combinado.	Insuficiente -14 El perro no viene -> descalificación

Tentativa de fuga del Ayudante

Orden acústica para impedir la fuga y para soltar.

Por orden del juez el guía ordena al ayudante que salga del escondite. El ayudante se dirige en paso normal hacia el punto de partida. El guía lleva el perro al punto de salida.



IGP-1

Se puede llevar el perro con correa o suelto al punto de salida para evitar la huida, el perro tiene que demostrarse atento y concentrado, ir al lado del guía en posición correcta a la altura de la rodilla del guía. En la posición base se desata el perro, si va con la correa, y se le da la orden del tumbado. Tiene que tumbarse de inmediato y rápido y mantenerse en esa posición tranquilo, seguro y atento hacia el ayudante. La distancia entre el ayudante y el perro será de 5 pasos. El guía vuelve al escondite y permanece allí con contacto visual con su perro y con el juez. El juez indica al ayudante que escape.

IGP-2 e IGP-3

Se lleva el perro suelto al punto de salida para evitar la huida, el perro tiene que mostrarse atento y concentrado, ir al lado del guía en posición correcta a la altura de la rodilla del guía. En la posición base se desata el perro, si va con la correa, y se le da la orden de tumbado. Tiene que tumbarse de inmediato y rápido, y mantenerse en esa posición tranquilo, seguro y atento hacia el ayudante. La distancia entre el ayudante y el perro será de 5 pasos. El guía vuelve al escondite y permanece allí con contacto visual con su perro y con el juez. El juez indica al ayudante que escape.

Tentativa de fuga (IGP-1 a IGP-3)

Bajo la orden del juez, el ayudante procederá a realizar una tentativa de fuga. Al mismo tiempo, el guía da un comando para que el perro evite la huida. El perro debe, sin dudarlo, tratar de evitar el intento de fuga con gran determinación, intentando frenar o controlar al ayudante con un ataque explosivo y poderoso. Entre la parada del ayudante y la suelta del perro la fase de transición dura casi 1 segundo. Después de la fase de transición, el perro tiene que soltar. El guía puede dar una orden acústica de suelta a su debido tiempo (3 segundos). La fase de vigilancia a continuación es de unos 5 segundos.

Criterios de evaluación (IGP-1 a IGP-3)

El perro no reacciona con un apretón firme, rápido, enérgico y poderoso y con compromiso y/o prevención efectiva del escape.

Se penaliza una mordida inquieta o no llena hasta la suelta, en el caso de que el perro no esté atento y/o esté ligeramente incómodo en la fase de vigilancia. Si el perro no vigila atentamente al ayudante.

Si el perro actúa sin orden del guía se baja una nota. Si el perro se queda tumbado o no impide la fuga en los siguientes 20 pasos se interrumpe la disciplina "C".

Defensa del perro durante la fase de vigilancia (IGP-1 a IGP-3)

Comandos: Una orden para la suelta y una orden para la posición base.

Después de una fase de vigilancia de unos 5 segundos y bajo la orden del juez, el ayudante inicia una fuerte presión contra el perro. Sin recibir la orden del guía, el perro tiene que defenderse mordiendo fuerte y enérgicamente. Hay que amenazar al perro con presión y amenazas por parte del ayudante. Durante esta fase, el perro tiene que mostrarse indiferente y mostrar una mordida llena, enérgica y constante durante todo el ejercicio. Tiene que realizar dos test de carga con el bastón.

Cuando el juez lo ordene, el ayudante se para y coloca el perro de espaldas hacia el guía. Entre la parada del ayudante y la suelta del perro existe una fase de transición de aproximadamente 1 segundo. Después de la fase de transición tiene que soltar. El guía puede dar una señal acústica de suelta a su debido tiempo. Durante y después de soltar el ayudante tiene que mantenerse quieto. Después de soltar el perro tiene que vigilar al ayudante atento, seguro y con gran dominancia.

Finalizar el ejercicio

IGP-1

Con orden del juez, el guía se acerca a su perro a paso normal, le da la orden de posición base y lo ata. No se desarma al ayudante. El guía puede decidir si quiere llevar a su perro suelto.

IGP-2 e IGP-3

Con orden del juez, el guía va a paso normal hacia su perro y le da la orden de posición base. No se desarma al ayudante.

Criterios de evaluación (IGP-1 a IGP-3)

Se penaliza que el perro no reaccione con un compromiso firme, rápido, enérgico y poderoso y/o prevención efectiva del ataque; que el perro no esté quieto, tranquilo y/o con boca llena hasta la suelta, que el perro no esté atento, dominante o golpear al ayudante durante la fase de vigilancia.

Conducción por la espalda (IGP-2)

Una orden acústica para el transporte.

El ejercicio comienza con el requerimiento del guía del transporte por la espalda del ayudante, después de que éste haya tomado la posición de salida. El transporte por la espalda se realiza durante una distancia de unos 30 pasos. No es obligatorio un ángulo. El juez determina el recorrido del transporte. El guía requiere que el ayudante vaya delante y él va detrás con su perro sin correa vigilando al ayudante a una distancia de unos 8 pasos. Esa distancia tiene que respetarse durante todo el ejercicio de la conducción por la espalda.

A la orden del juez, el ayudante se para. El guía se acerca con su perro suelto, vigilando atentamente al ayudante, se para a su lado y lo desarma. El perro tiene que estar en posición base. Después se realiza el transporte lateral hacia el juez a una distancia de 20 pasos. Se permite una orden acústica para el transporte. El perro tiene que estar entre el guía y el ayudante y tiene que vigilarle durante el transporte, pero no puede empujarle, ni saltar o morder. El perro tiene que observar atentamente al ayudante. Al final del transporte el guía toma la posición base con su perro junto al juez y anuncia la finalización de la primera parte.

Conducción por la espalda (IGP-3)

Una orden acústica para el transporte.

El ejercicio comienza con el requerimiento del guía del transporte por la espalda del ayudante, después de que éste haya tomado la posición de salida. El transporte por la espalda se realiza durante una distancia de unos 30 pasos. No es obligatorio un ángulo. El juez determina el recorrido del transporte. El guía requiere que el ayudante vaya delante y él va detrás con su perro sin correa vigilando al ayudante a una distancia de unos 8 pasos. Esa distancia tiene que respetarse durante todo el ejercicio de la conducción por la espalda.

Criterios de evaluación

Se penaliza si el perro muestra un comportamiento de evitación o presión, falta de atención hacia el ayudante, no va correctamente al lado del guía.

Acometer al perro durante la conducción por la espalda (Sólo en IGP-3)

Una orden acústica para el suelta y 1 orden acústica para el sentado.

Concluida la conducción por la espalda y bajo la orden del juez, tiene lugar, sin parar, la acometida del ayudante al perro. Sin recibir ninguna influencia del guía y sin vacilar, el perro tiene que defenderse mordiendo fuertemente la manga. Es importante fijarse en su seguridad, resistencia, y una mordida llena, fuerte y segura. Cuando el juez lo ordene, el ayudante se para. Cuando el ayudante se haya parado, después de una fase de transición de aproximadamente 1 segundo, el perro tiene que soltarle inmediatamente. El guía puede dar una orden acústica de suelta a su debido tiempo, mientras se mantiene quieto en el sitio. Después de haber soltado, el perro tiene que permanecer cerca del ayudante y vigilarlo atento y con gran dominancia. Bajo la orden del juez, el guía se acerca directamente a su perro a paso normal y le da una orden acústica para colocarlo en posición base. El ayudante tiene que entregar el bastón. Después tiene lugar una conducción lateral del ayudante de una distancia de unos 20 pasos. Se permite una orden acústica de transporte. El perro tiene que ir entre el ayudante y el guía. Durante la conducción lateral, el perro tiene que vigilar atentamente al ayudante. No puede, sin embargo, acosarle, saltar contra él o acometerle. Realizan una parada ante el juez, el guía entrega al juez el bastón e indica el final de la primera parte.

Criterios de evaluación (Sólo IGP-3)

Se penaliza que el perro no reaccione con una firme, enérgica y poderosa prevención del ataque. Inquieto, sin boca llena hasta la suelta, sin prestar atención, sin dominancia o golpear al ayudante durante la fase de vigilancia.

Acometer al perro durante el movimiento

Comandos: "Suelta", "Sienta", "Transport",

Se permite al ayudante vociferar en todos los grados. Los primeros sonidos serán dados cuando el ayudante comienza a correr frente al perro.

IGP-1

El ayudante permanece donde ha terminado el ejercicio anterior, el guía lleva a su perro, atado o suelto, a una distancia de unos 30 metros del ayudante. El perro tiene que tener una posición correcta, a la altura de la rodilla del guía. Al llegar a la posición de salida, el guía se para y se gira. Con la orden de sentado el perro se coloca en la posición base y se desata. Se puede coger el perro, que está tranquilo y atento hacia el ayudante, por el collar, no puede haber motivación por parte del guía. El guía, bajo la orden del juez, suelta a su perro y le da la orden de "rechaza". El perro tiene que rechazar sin dudar el ataque del ayudante con gran dominancia y decisión. Hay que fijarse especialmente en su seguridad, resistencia y una mordida llena, fuerte y estable. El guía no puede abandonar su puesto. Cuando el juez lo ordene, el ayudante tiene que parar y colocar el perro de espaldas hacia el guía. Tras la parada, después de una fase de transición de aproximadamente 1 segundo, el perro tiene que soltarle inmediatamente. El guía puede dar la orden de "suelta" en el momento adecuado. Durante y después de la suelta el ayudante tiene que quedarse quieto y el perro tiene que vigilarle atento, seguro y con gran dominancia. Con orden del juez el guía se acerca a su perro, da una orden de posición base y lo ata. Se desarma al ayudante.

Se realiza una posición base al lado del ayudante y se inicia el transporte lateral, con el perro atado o suelto hacia el juez, a una distancia de unos 20 pasos. Se permite una orden de "fuss" o "transport". El perro tiene que ir entre el ayudante y el guía y vigilar al ayudante durante el transporte. No puede, sin embargo, acosarle, saltar contra él o acometerle. Realizan una parada ante el juez, el guía entrega al juez el bastón e indica el final de la primera parte. El guía va con su perro atado, controlado, en dirección al juez, a la posición para el rapport.

IGP-2

El ayudante permanece donde ha terminado el ejercicio anterior. El guía lleva a su perro suelto a una distancia de unos 40 metros del ayudante. El perro tiene que tener una posición correcta, a la altura de la rodilla del guía. Al llegar a la posición de salida, el guía se para y se gira. Con la orden de sentado el perro se coloca en la posición base. Se puede coger el perro, que está tranquilo y atento hacia el ayudante, por el collar, no debe haber motivación por parte del guía. El guía, bajo la orden del juez, suelta a su perro y le da la orden de "rechaza". El perro tiene que rechazar sin dudar el ataque del ayudante con gran dominancia y decisión. Hay que fijarse especialmente en su seguridad, resistencia y una mordida llena, fuerte y estable. El guía no puede abandonar su puesto. Cuando el juez lo ordene, el ayudante tiene que parar y colocar el perro de espaldas al guía. Tras la parada, después de una fase de transición de aproximadamente 1 segundo, el perro tiene que soltarle inmediatamente. El guía puede dar la orden de "suelta" en el momento adecuado. Durante y después de la suelta el ayudante tiene que quedarse quieto y el perro tiene que vigilar al ayudante atento, seguro y con gran dominancia durante unos 5 segundos.

IGP-3

El guía lleva a su perro suelto, después de finalizar el ejercicio del transporte lateral al punto de la línea media a la altura del primer escondite. El perro tiene que ir al lado del guía alegre y concentrado, tiene que andar derecho y a la altura de la rodilla del guía. Al llegar a la posición de salida, el guía se para y se gira.

Con la orden de sentado el perro se coloca en la posición base. Se puede coger el perro, que está tranquilo y atento hacia el ayudante, por el collar, no debe haber motivación por parte del guía. Cuando el juez lo ordene, el ayudante saldrá a paso ligero de un escondite, provisto de un bastón, y se dirigirá a paso normal hacia el centro del terreno.



A la altura del centro, el ayudante gira hacia el guía y el perro y les encara, vociferando y realizando movimientos amenazadores. Tan pronto como el ayudante está a unos 50 metros del guía, bajo la orden del juez, el guía suelta al perro y le da la orden de "rechaza". El perro tiene que rechazar sin dudar el ataque del ayudante con gran dominancia y decisión. Hay que fijarse especialmente en su seguridad, resistencia y una mordida llena, fuerte y estable. El guía no puede abandonar su puesto. Cuando el juez lo ordene, el ayudante tiene que parar y colocar el perro de espaldas al guía. Tras la parada, el perro tiene que soltarle inmediatamente. El guía puede dar la orden de "suelta" en el momento adecuado. Durante y después de la suelta el ayudante tiene que quedarse quieto y el perro tiene que vigilar al ayudante atento, seguro y con gran dominancia durante unos 5 segundos.

Criterios de evaluación (IGP-1 a IGP-3)

Se penaliza que el perro no reaccione con una firme, enérgica y poderosa prevención del ataque. Inquieto, sin boca llena hasta la suelta, sin prestar atención, sin dominancia o golpear al ayudante durante la fase de vigilancia.

Defensa del perro durante la fase de vigilancia, con el final del ejercicio C (IGP-2 e IGP-3)

Comandos: "Suelta", "Sienta" y "Transport".

Después del ejercicio "defensa de un ataque en movimiento" y bajo la orden del juez, el ayudante inicia una fuerte carga contra el perro presionándole. Sin recibir la orden del guía, el perro tiene que defenderse mordiendo la manga fuerte y enérgicamente. El perro tiene que ser presionado por el ayudante con cargas y amenazas con el bastón. Durante esta fase el perro tiene que mostrarse indiferente y mostrar una mordida llena, enérgica y constante durante todo el ejercicio. Sólo en el grado 3 de IGP se realizan dos golpes con el bastón. Cuando el juez lo ordene, el ayudante se para y coloca el perro de espaldas al guía. Cuando el ayudante se haya parado, el perro tiene que soltarle inmediatamente. El guía puede dar una señal acústica de "suelta" a su debido tiempo. Después de haber soltado, el perro tiene que permanecer cerca del ayudante y vigilarlo atentamente. Bajo la orden del juez, el guía se acerca directamente a su perro, le da orden de posición base y desarma al ayudante. La forma del desarme del ayudante es la decisión del guía (no está permitido que se acerque el ayudante, hay que llevar al perro hacia el ayudante).

A continuación, se realiza el transporte lateral, con el perro suelto, hacia el juez a una distancia de unos 20 pasos. Se permite una orden de "Fuss" o "Transporte". El perro tiene que ir entre el ayudante y el guía, vigilando al ayudante. No puede, sin embargo, acosarle, saltar contra él o acometerle. Realizan una parada ante el juez, el guía entrega al juez el bastón e indica el final de la sección de protección. Por orden del juez el guía ata a su perro y lo lleva controlado al punto de reunión.

Criterios de evaluación

Se penaliza que el perro no reaccione con una firme, enérgica y poderosa prevención del ataque. Inquieto, sin boca llena hasta la suelta, sin prestar atención, sin dominancia o golpear al ayudante durante la fase de vigilancia.

PRUEBAS ADICIONALES

IGP-ZTP

Los ejercicios de las Secciones “A” y “B” están basados en las normas generales.

La sección “C” se realiza de la siguiente manera:

Ejercicio 1: Enfrentamiento y ladrido	15 puntos
Ejercicio 2: Avance y acometida al guía	10/30 puntos
Ejercicio 3: Acometer al guía y su perro	40 puntos
Ejercicio 4: Transporte al juez	5 puntos
Total	100 puntos

Información general

Se permiten cargas con el bastón a la altura de la cruz. El perro sólo puede morder la manga del ayudante.

Ejecución

Enfrentamiento y ladrido -15 puntos – Comandos, por ejemplo, “Revier” o “Adelante”

El ayudante se encuentra a unos 20 metros del guía y del perro, no visible para el perro, en un escondite. Bajo la orden del juez, el guía desata a su perro y lo envía mediante la orden acústica de “revier” y/o gestos con el brazo hacia el escondite del ayudante.

El perro tiene que vigilar y presionar activamente al ayudante manteniendo un ladrido continuo, sin saltar contra él ni morder la manga. A la orden del juez, el guía va hacia su perro y lo sujeta por el collar. Después de la salida del ayudante del escondite, se ata al perro y dentro del escondite se toma la posición base.

Llegada y acometer al perro durante el movimiento

Llegada 10 puntos - acometer 30 puntos – Comandos: “Fuss”, “Transport”, “stell” o “voran”, “suelta”, “sitz”

Por orden del juez se indica al guía que realice una posición base con su perro a unos 30 metros delante del escondite y desate al perro. Se tiene que colgar la correa o guardarla. Cuando el juez da la orden, el guía se dirige hacia el escondite con el perro suelto. El perro tiene que hacer un seguimiento cerca del guía. Bajo la orden del juez el ayudante se acerca al guía y su perro, vociferando y realizando movimientos amenazadores. Cuando están a unos 10 metros del escondite, el perro tiene que rechazar la acción del ayudante mediante una mordida fuerte y enérgica en la manga. Cuando el perro le haya interceptado, recibe dos golpes con el bastón.

El guía no puede abandonar su lugar, permaneciendo quieto. El guía puede animar al perro durante la fase de protección. Previa orden del juez, el ayudante se para. Cuando el ayudante se haya parado, el perro tiene que soltar inmediatamente o recibe la orden de “suelta”.

Mientras se da la señal acústica de suelta, el guía tiene que permanecer tranquilo, sin influir en el perro. Bajo la orden del juez, el guía se acerca a su perro a paso normal y da la orden “sitz” y toma la posición base.

El guía coge al perro del collar, sin estimularlo, en dirección al juez, el ayudante se aleja del guía y el perro a un ritmo normal. Después de 40 pasos, el ayudante se vuelve hacia el guía y acomete frontalmente al guía y al perro con gritos y movimientos amenazantes. Siguiendo las instrucciones del juez el guía libera a su perro a una distancia aproximada de 30 pasos con la orden de “ir”. El perro debe defender la acometida sin dudar mediante una mordida enérgica y poderosa. El guía no puede moverse del lugar de inicio.

Después de que el ayudante se detiene, el perro debe soltar inmediatamente, el guía puede dar una orden de suelta, el guía debe permanecer inmóvil sin influenciar al perro. Después de suelta el perro debe permanecer cerca del ayudante realizando una vigilancia activa y dominante. A la orden del juez, el guía se dirige a su perro a paso normal y termina en una posición base a la orden de "sit".

Transporte hacia el juez -5 puntos - Comandos: "Fuss" o "Transport"

Después tiene lugar una conducción lateral del ayudante al juez, sobre una distancia de unos 10 pasos. Se permite una orden acústica de "fuss" o "transport". El perro tiene que colocarse al lado derecho del ayudante, de manera que el perro se encuentre entre el ayudante y el guía. Durante la conducción lateral, el perro tiene que vigilar atentamente al ayudante. No puede, sin embargo, acosarle, saltar contra él o acometerle. Se paran ante el juez y el guía indica al juez el final de la disciplina C.

IGP-V

Esta fase previa al IGP-1 fue elaborada por la Comisión para Perros de Utilidad de la FCI. La prueba es válida para:

- Admisión de los Perros de Utilidad en la Clase Trabajo de las Pruebas de Morfología.
- Admisión para el IGP-1, cuando cada Organización Nacional puede decidir si quiere considerar la prueba dentro de su área.

Se divide en:

Sección A	100 puntos
Sección B	100 puntos
Sección C	100 puntos
Total	300 puntos

Condiciones de admisión

El día de la prueba, el perro tiene que tener la edad mínima requerida. No se hará ninguna excepción. Para poder participar se exige haber aprobado la BH/VT según el reglamento de la Organización Nacional.

Condiciones

Los ejercicios de las Secciones A y B están basados en las normas generales.

La sección C se realiza de la siguiente manera:

Ejercicio 1: Enfrentamiento y ladrido	15 puntos
Ejercicio 2: Tentativa de fuga del ayudante.....	30 puntos
Ejercicio 3: Acometer al guía y su perro	50 puntos
Ejercicio 4: Transporte al juez.....	5 puntos
Total	100 puntos

Condiciones generales

No hay valoración del "TSB". El ayudante usa el bastón para amenazar al perro, pero no le pega.

Búsqueda del ayudante. Enfrentamiento y ladrido - 15 puntos – Comando: "Busca".

El ayudante se encuentra en el escondite a unos 20 metros fuera de la vista del perro. Bajo la orden del juez, el guía desata a su perro y lo envía, con la orden acústica de "revier" y/o gestos con el brazo hacia el escondite. El perro tiene que vigilar atentamente al ayudante y ladrarle de forma continuada, mantenida y cercana, sin saltar contra él ni acometerle. Bajo la orden del juez, el guía va hacia su perro y lo sujeta por el collar.

Tentativa de fuga del ayudante - 30 puntos- Comando: “Suelta”.

Mientras el guía sujeta al perro por el collar, el ayudante sale del escondite e intenta fugarse. Cuando el juez lo ordene, el guía suelta al perro. El perro tiene que evitar la fuga del ayudante mediante una mordida plena, fuerte y enérgica. El perro sólo puede morder la manga. Bajo la orden del juez, el ayudante se queda quieto. El guía puede dar la orden “soltar” en un tiempo prudente. Después de soltar, el perro tiene que mantenerse cerca del ayudante y vigilarlo atentamente. Bajo la orden del juez, el guía se acerca a su perro y lo sujeta por el collar.

Acometer al guía y al perro durante el movimiento - 50 puntos – Comandos: “Stell o Voran”, “Aus”, “Sitz”, “Fuss” o “Transport”

Se sujeta al perro por el collar, sin que reciba ningún estímulo por parte del guía. Cuando el juez lo ordene, el ayudante se aleja a paso normal del guía y del perro.

Después de unos 20 pasos, el ayudante se da la vuelta hacia el guía y el perro y les encara corriendo a paso ligero, vociferando y realizando movimientos amenazadores. El guía, bajo la orden del juez, suelta a su perro y le da la orden de rechaza. El perro tiene que rechazar la acción del ayudante sin vacilación, mediante una mordida plena, fuerte y enérgica. El perro sólo puede agarrar al ayudante por la manga. El guía no puede abandonar su posición. Cuando el juez lo ordene, el ayudante tiene que parar. Después de parar, el perro tiene que soltarle enseguida. El guía puede dar la orden de suelta en el momento adecuado.

Mientras se da la orden acústica de suelta, el guía tiene que permanecer tranquilo, sin influir en el perro. Después de haber soltado, el perro tiene que permanecer cerca del ayudante y vigilarlo atentamente. Bajo la orden del juez, el guía se acerca directamente a su perro a paso normal y le da una orden para colocarlo en posición base. El guía pone la correa al perro.

Transporte hacia el juez - 5 puntos – Comando: “Fuss o “Transport”

Después tiene lugar una conducción lateral y se realizará a una distancia de unos 10 pasos. Lugar en el que se encontrará con el juez de trabajo. Se permite una orden acústica de “fuss” o “transport”. El perro tiene que colocarse al lado derecho del ayudante, de manera que el perro se encuentre entre el ayudante y el guía. Durante la conducción lateral, el perro tiene que vigilar atentamente al ayudante. No puede, sin embargo, acosarle, saltar contra él o acometerle. Realizan una parada ante el Juez, el guía entrega al juez el bastón e indica el final de la disciplina C.

Prueba de rastro 1-3 (FPr 1-3)

Las pruebas de rastro desde el Grado 1 al 3 sólo contienen la disciplina “A” de IGP-1 hasta el grado 3. El guía puede elegir en qué disciplina se presenta con su perro.

No se entrega ningún certificado de formación en sentido del reglamento de exposiciones, de crianza y Körung.

Puntos máximos	Excelente	Muy Bueno	Bueno	Satisfactorio	Insuficiente
100	100 – 96	95 – 90	89 – 80	79 – 70	69 - 0

La prueba de rastro no tiene que ser realizada en orden del 1 al 3.

Prueba de Obediencia 1-3 (UPr 1-3)

La prueba de obediencia de los grados 1 al 3 sólo contienen la disciplina “B” del IGP (1 a 3). El guía puede elegir en que disciplina se presenta con su perro.

No se entrega ningún certificado de formación en sentido del reglamento de exposiciones, de crianza y Körung.

La prueba de obediencia no tiene que ser realizada en orden del 1-3.

Puntos máximos	Excelente	Muy Bueno	Bueno	Satisfactorio	Insuficiente
100	100 – 96	95 – 90	89 – 80	79 – 70	69 - 0

Prueba de Protección 1 -3 (SPr 1-3)

Las pruebas de protección de los Grados 1 al 3 sólo contienen la disciplina “C” de IGP (1 a 3). El guía puede elegir en que disciplina se presenta con su perro. Se pueden realizar para aumentar el número de participantes, cuando se presentan un mínimo de cuatro guías con sus perros en las disciplinas de BH/VT o rastro. No se entrega ningún certificado de formación en sentido del reglamento de exposiciones, de crianza y Körung.

Nota: No están permitidas competiciones únicas de la disciplina “C”.

Puntos máximos	Excelente	Muy Bueno	Bueno	Satisfactorio	Insuficiente
100	100 – 96	95 – 90	89 – 80	79 – 70	69 - 0

No es obligatorio realizar la prueba de protección en orden del 1 al 3.

Prueba para Perros de Trabajo y Utilidad 1 a 3 (GPr 1-3)

Puntuación máxima 200 puntos.

Las pruebas para perros de utilidad (IGP 1 a 3) contienen sólo las disciplinas “B” y “C” del IGP 1-3. En este tipo de pruebas no existe la disciplina de rastro. El guía puede elegir en qué disciplina se presenta con su perro. No se entrega ningún certificado de formación en sentido del reglamento de exposiciones, de crianza y Körung.

Puntos máximos	Excelente	Muy Bueno	Bueno	Satisfactorio	Insuficiente
200	200-192	191-180	179-160	159-140	133-0

Búsqueda y localización de objetos 1-3 (StPr 1-3)

1. Los grados de la prueba de búsqueda y localización de objetos:

Grado	Medidas del Campo	Objetos	Puntos	Tiempo ejecución
1	20 x 30 m	2 objetos del guía Medidas: 10 x 3 x 1 cm Material = el habitual permitido 1 objeto a la izquierda, 1 objeto a la derecha	10 / 10	10 minutos
2	20 x 40 m	4 objetos extraños Medidas: 10 x 3 x 1 cm Material = variado 2 objetos a la izquierda, 2 objetos a la derecha	5 / 5 / 5 / 5	12 minutos
3	30 x 50 m	5 objetos extraños Medidas: 5 x 3 x 1 cm Material = variado Colocar los objetos a decisión libre	4 / 4 / 4 / 4 / 4	15 minutos

2. Normas generales:

Para poder participar en esta prueba es requisito indispensable que el perro participante tenga la edad de 15 meses y tenga aprobada la prueba de FCI-BH/VT o una BH/VT nacional.

El guía y su perro se presentan en posición deportiva con su nombre y el de su perro ante el juez. Después se va con el perro atado hacia el punto de inicio y se colocan en posición base.

Para el trabajo de búsqueda se desata al perro. El guía tiene que llevar la correa con él. No se puede ejercer sobre el perro ningún tipo de coacción.

No se penaliza una ligera salida de la pista del campo de búsqueda.

El público tiene que mantener una distancia aceptable hacia el perro que está trabajando.

3. Calidad del campo

Como terrenos permitidos serán los prados, tierra labrada y bosque. También está permitido trabajar en zonas que contengan árboles. (Hay que evitar los rastros visibles, por eso se tiene que evitar un césped corto o suelos parecidos.)

El campo de búsqueda tiene que ser pisado por varias personas antes de colocar los objetos, para no dejar rastro ninguno. Está permitido marcar el campo con palos de marcaje.

4. Objetos

Materiales: madera, piel, piel sintética o tejidos.

No pueden destacar del suelo por su color ni tienen que ser visibles.

El guía y su perro no pueden estar presentes cuando se marque la pista y durante la colocación de los objetos. No hay tiempo de espera para el comienzo. Se puede comenzar con la búsqueda de forma inmediata una vez estén todos los objetos depositados en el terreno de rastro.

5. Meter el perro en la pista

El juez le indica al guía la línea media y las medidas del campo.

Antes de comenzar se permite realizar un pequeño acondicionamiento al perro sobre la línea media.

El guía se mueve sobre la línea media. Puede abandonar la línea solamente para levantar el objeto marcado por el perro. A continuación, se vuelve a enviar al perro de nuevo desde la línea media. Ordenes acústicas y visuales están permitidas. Se puede cambiar la orden "perdido" por "busca".

No se penaliza buscar con el hocico levantado. Se puede recorrer varias veces el campo de búsqueda.

6. Comportamiento en los objetos

El perro tiene que indicarlo de manera convincente y sin tocarlo. Lo puede marcar de pie, sentado o tumbado o combinado. No está permitido dar una orden acústica para marcar el objeto y si se realizase conllevaría que el objeto localizado no se puntuase.

No están permitidas ordenes acústicas que indiquen al perro tumbarse junto al objeto. Cuando el perro ha marcado un objeto, el guía se acerca a su perro, levanta el objeto para enseñárselo al juez, vuelve a la línea media y desde ahí, vuelve a meter al perro en el trabajo de búsqueda.

No está prescrita la colocación de los objetos. El perro tiene que marcar el objeto muy cerca de sus patas delanteras.

El guía se coloca lateral al perro, no se puede poner delante. Se puede alabar al perro un poco después de enseñar el objeto.

Cuando el perro localiza el último objeto, su guía tiene que atarlo y dirigirse al juez. Después tiene que enseñar todos los objetos al juez e indicarle el final de la prueba.

7. Evaluación

La puntuación máxima de los grados StPr 1 a 3 es de 100 puntos. Para aprobar se requiere un mínimo de 70 puntos.

Los criterios de evaluación para los 3 niveles son:

- a) Manejo del perro 20 puntos
(Obedece las órdenes de las señales acústicas/visuales)
- b) Intensidad del rastro..... 20 puntos
(Voluntad en el registro. El olfato)
- c) Resistencia..... 10 puntos
(Instinto, impulso de búsqueda, pulsión hasta encontrar el objeto)
- d) Comportamiento del guía..... 9 puntos
(Influencia sobre el perro)
- e) Encontrar los objetos..... 41 puntos
(Marcarlos con decisión)

Puntos máximos	Excelente	Muy Bueno	Bueno	Satisfactorio	Insuficiente
100	100 – 96	95 – 90	89 – 80	79 – 70	69 - 0

8. Normas de realización

El ejercicio comienza en posición base y finaliza cuando el guía se lo indica el juez y le muestra los objetos localizados.

Criterios positivos

Un trabajo igualado, tranquilo y continuo, tiene que alejarse rápidamente del guía, una reacción inmediata a la orden acústica, trabajo constante y enérgico del perro, amplias salidas del área del rastro.

Penalizaciones




El perro recoge el objeto. No se valoran los objetos que han sido marcados por indicación del guía.

- Tocar el objeto de 1 a 3 puntos
- Marca y se levanta antes de tiempo de 1 a 3 puntos
- El guía sale de la imaginaria línea central de 2 a 5 puntos
- Cazar ratones, orinar o defecar, etc..... de 4 a 8 puntos
- Un trabajo apático..... de 4 a 8 puntos

Una vez transcurrido el tiempo marcado en cada grado para la localización de los objetos, se para el rastro y se puntúa hasta ese momento.

Otros criterios negativos

Un comportamiento inquieto mientras indica el objeto, ladrar, ayudas no permitidas, si el perro se sale del campo marcado y se aleja.

	StPr 1 Field Size 20 x 30 m
	StPr 2 Field Size 20 x 40 m
	StPr 3 Field Size 30 x 50 m

PRUEBA DE RESISTENCIA (AD)

A. Información General

La prueba de resistencia es una prueba que demuestra que el perro es capaz de rendir un esfuerzo corporal de cierto grado, sin presentar un agotamiento considerable. En las condiciones corporales del perro, el esfuerzo requerido sólo puede ser en el trabajo de la carrera, que sabemos que es más exigente con los órganos internos, en especial el corazón y los pulmones, como el aparato locomotor, pero donde también se demuestra la eficacia como el temperamento y dureza. Una superación sin esfuerzo del trabajo tenemos que ver como una prueba de salud corporal y la presencia de las calidades deseadas. Antes del comienzo de la prueba hay que confirmar la identidad del perro.

Para los permisos de la organización están en vigor los mismos reglamentos que en las otras pruebas, fijadas por la organización nacional. La prueba será anotada en la cartilla de trabajo y en el pedigrí. El resultado será anotado en las listas de las valoraciones.

Con la solicitud del permiso de organización se compromete el organizador a realizar la prueba de resistencia durante los meses de verano en las primeras o últimas horas del día. La temperatura externa no debe pasar de los 22º C.

La participación para una prueba de resistencia es libre. Si durante la prueba se lesiona el guía o el perro no se puede hacer responsable ni al juez ni a la organización.

Admisión de perros

La edad mínima es de 16 meses. Se admiten el día de la prueba un mínimo de 4 perros y un máximo de 20 perros para un solo juez. Si hay más de 20 perros hay que tener un segundo juez. Por razones de seguridad cada guía puede presentar solo a un perro.

Los perros tienen que estar sanos y entrenados. Perros enfermos o no satisfactoriamente resistentes, perras en celo, preñadas o que están amamantando no se deben admitir.

Con el inicio de la prueba se presenta el participante al juez. El juez tiene que comprobar que el perro esté en buen estado. Se excluyen los perros que muestran un estado de cansancio o desmotivación. Si durante la prueba el perro muestra un cansancio exagerado u otros problemas debe ser interrumpida la prueba. La decisión la toma el juez en cada caso y es indiscutible.

Evaluación

No se dan ni puntos ni notas, sólo "Apto" o "No apto".

Terreno

La prueba se debe realizar en calles y caminos de varias superficies posibles. Por ejemplo: calles asfaltadas, calles de adoquín y caminos.

Realización de la prueba de resistencia

El examen es una distancia de 20 kilómetros a una velocidad de 12 a 15 kilómetros por hora.

Ejercicio de carrera

El perro (según las normas de tráfico) tiene que trotar al lado derecho de la bicicleta del guía. Hay que evitar una carrera precipitada. La correa hay que tenerla a una medida larga para que el perro tenga la posibilidad de adaptarse a la velocidad. Están permitidos mecanismos para atar (Springer). No se penaliza un ligero tirón de la correa, pero se penaliza si el perro se queda atrás constantemente.

Después de haber realizado 8 km hay que hacer una pausa de 15 minutos.

Durante este tiempo tiene que vigilar el juez si los perros muestran síntomas de agotamiento. Perros agotados hay que retirarlos antes de seguir con la prueba.

Después de la pausa hay que continuar otros 7 km y hacer una pausa de 20 minutos. Durante esta pausa se le permite al perro moverse libremente. Antes de continuar la prueba el juez tiene que vigilar si el perro muestra agotamiento o tiene heridas en las almohadillas. Perros agotados o con heridas en las almohadillas hay que excluirlos antes de seguir la prueba.

Cuando finaliza la prueba hay que hacer una pausa de 15 minutos. Durante esta pausa se le permite al perro moverse libremente. El juez tiene que valorar ahora si el perro está agotado o tiene heridas en las almohadillas.

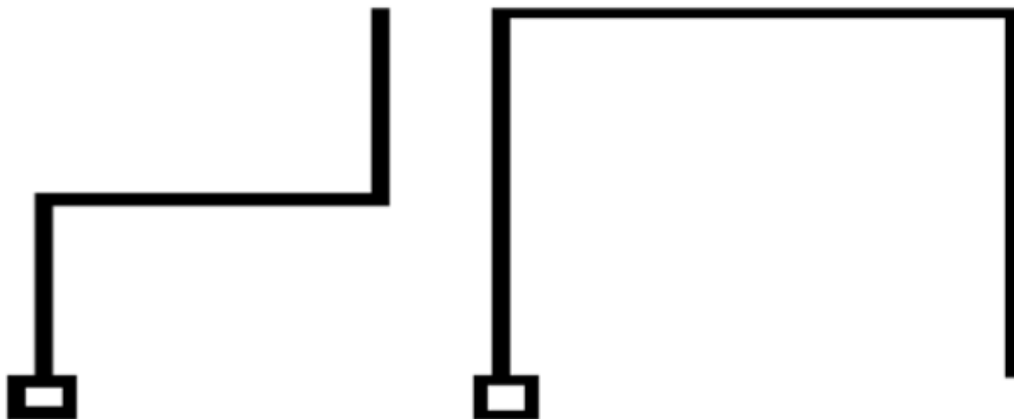
Los perros que muestran un agotamiento excesivo o no aguantan la velocidad mínima de 12 kilómetros por hora no pasan el examen.

Esquemas:

- Pistas de rastros
- Seguimiento
- Colocación de los objetos
- Los puntos de marcaje
- Los aparatos de salto

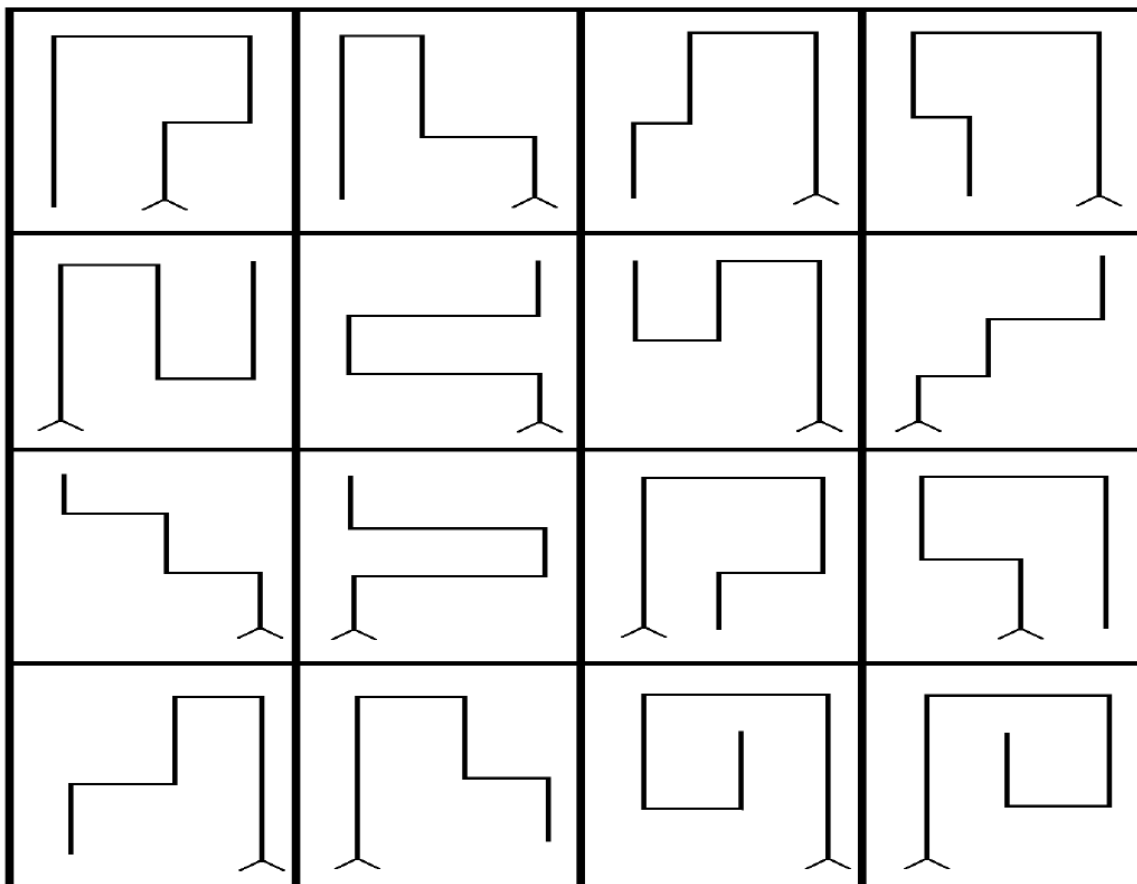
Formas de las pistas para IGP-1 e IGP-2

Los bocetos de seguimiento son ejemplos y también pueden realizarse de manera invertida.



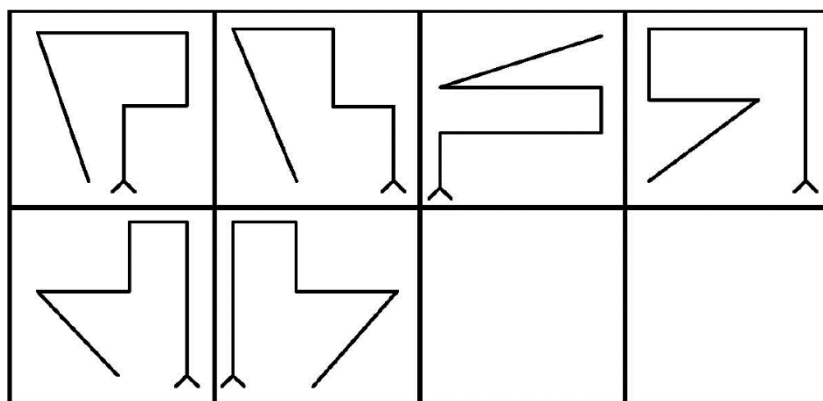
Formas de las pistas para IGP-3

Los bocetos de seguimiento son ejemplos y también pueden realizarse de manera invertida.

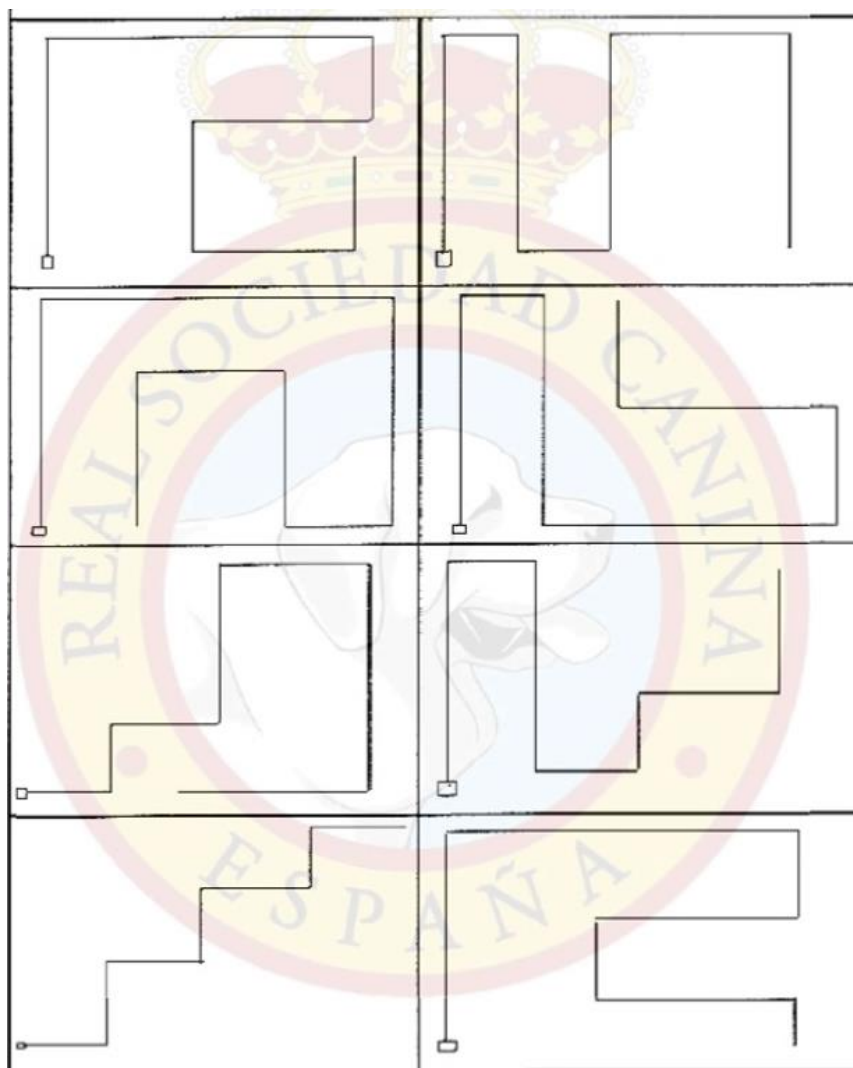


IFH-V

Posibles pistas para IFH-V

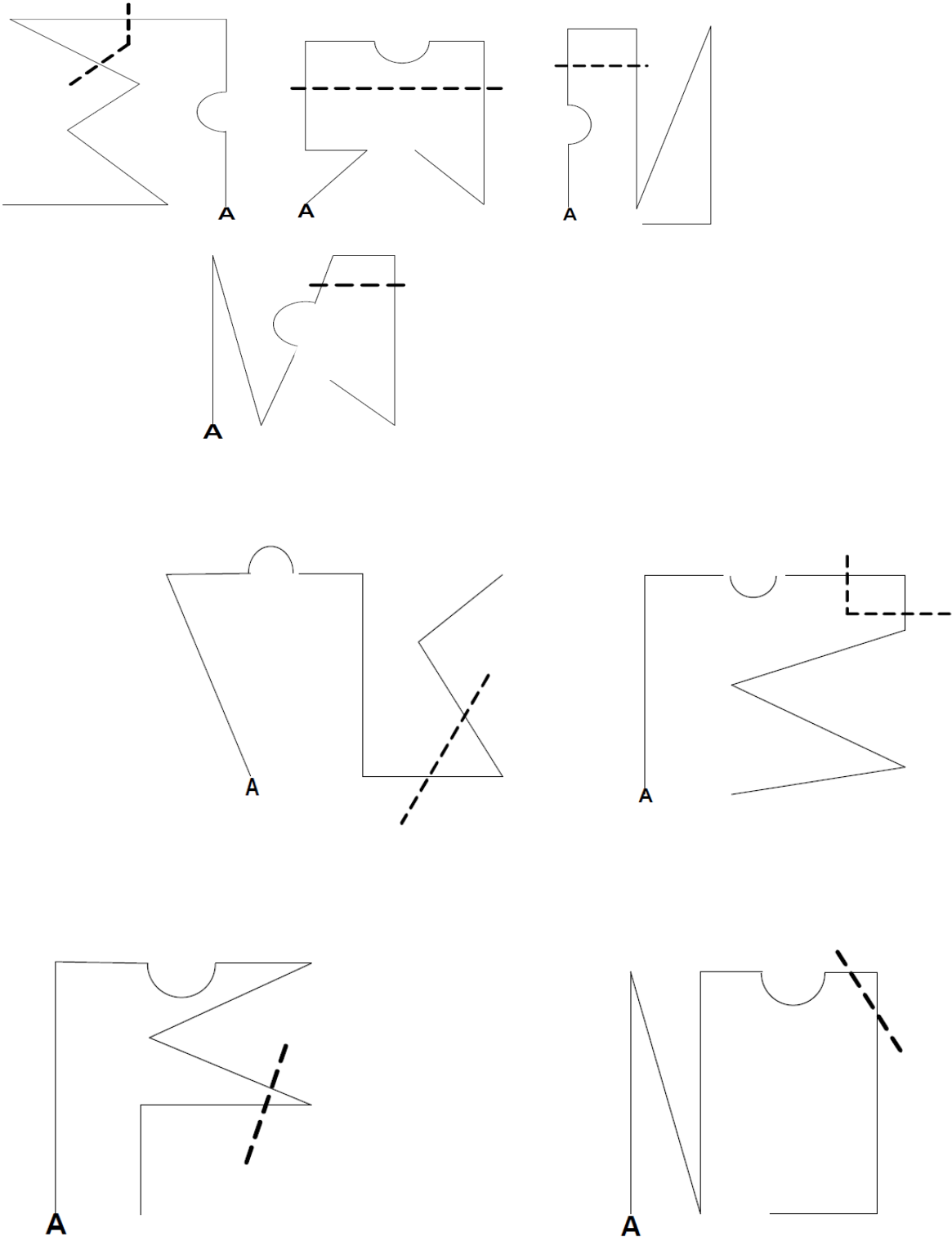


IFH-1

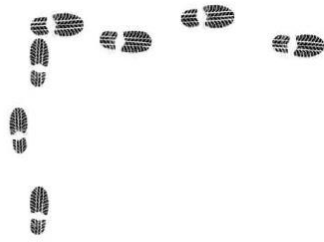


IFH-2 e IGP-IFH

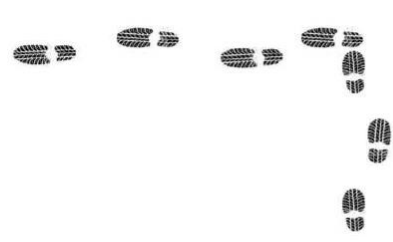
Posibles pistas



Angulo a la derecha



Angulo a la izquierda



Colocación del objeto



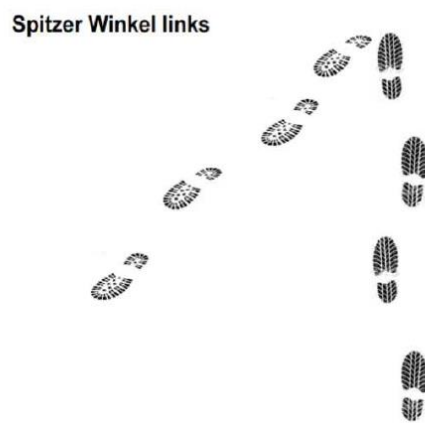
Forma alternativa de colocación del objeto



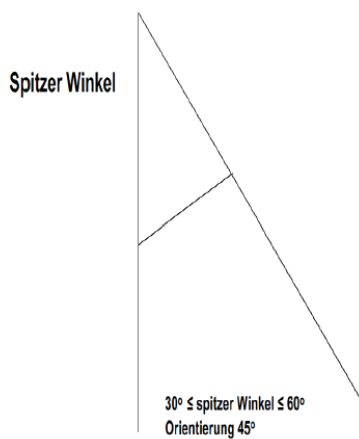
Angulo agudo a la derecha



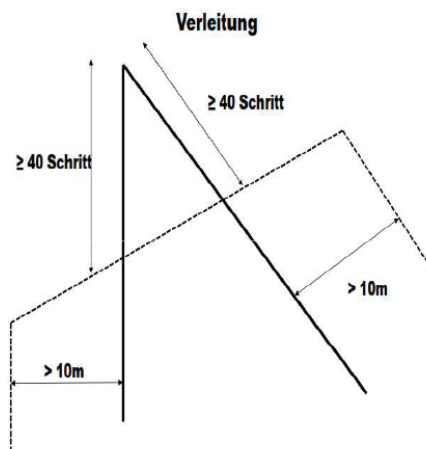
Angulo agudo a la izquierda



Angulo agudo

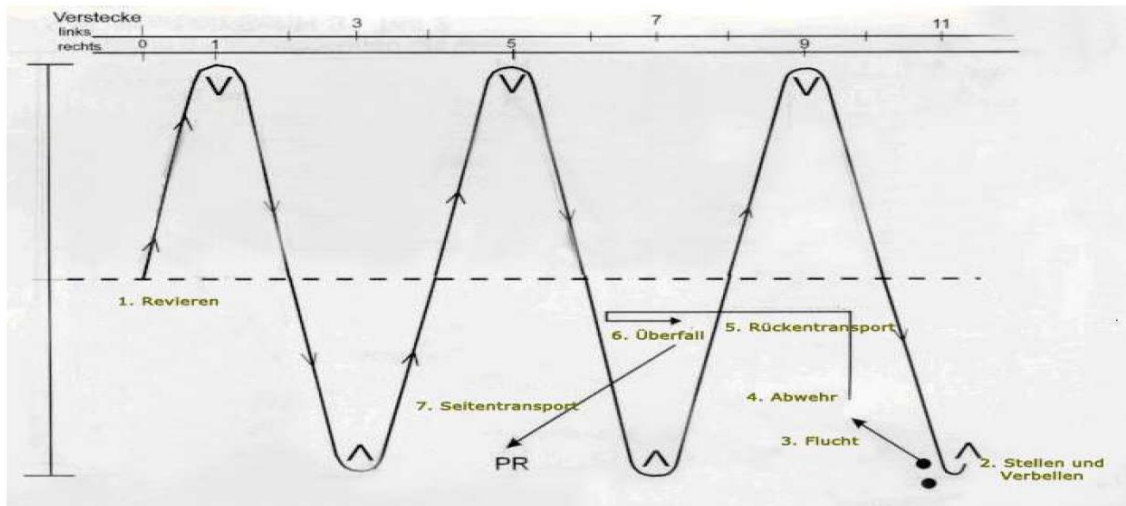


Pista cruzada

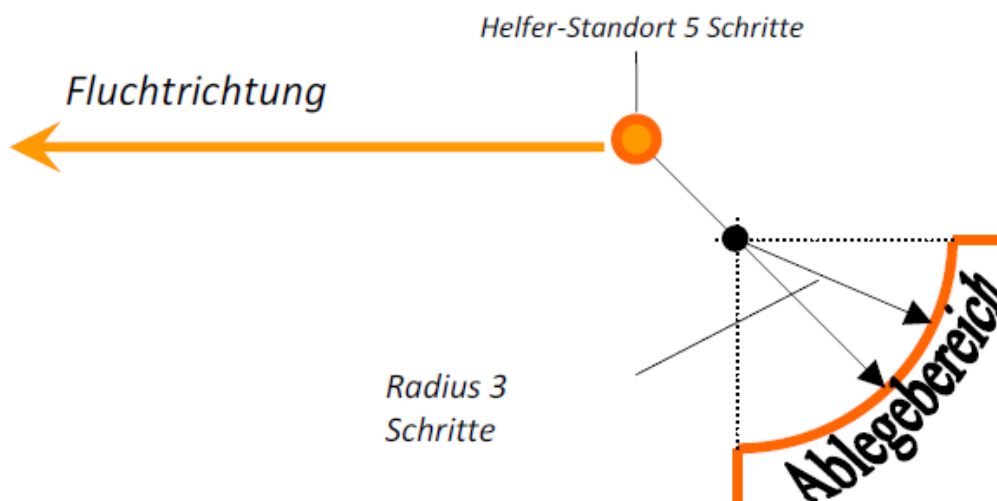


Información adicional para IGP (Reglamento Internacional para Perros de Utilidad)

Búsqueda del ayudante

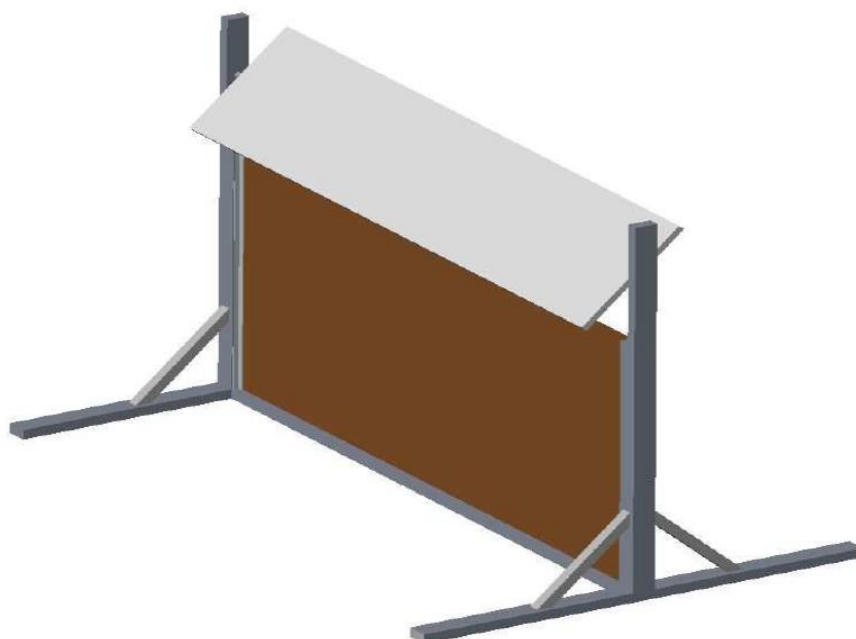
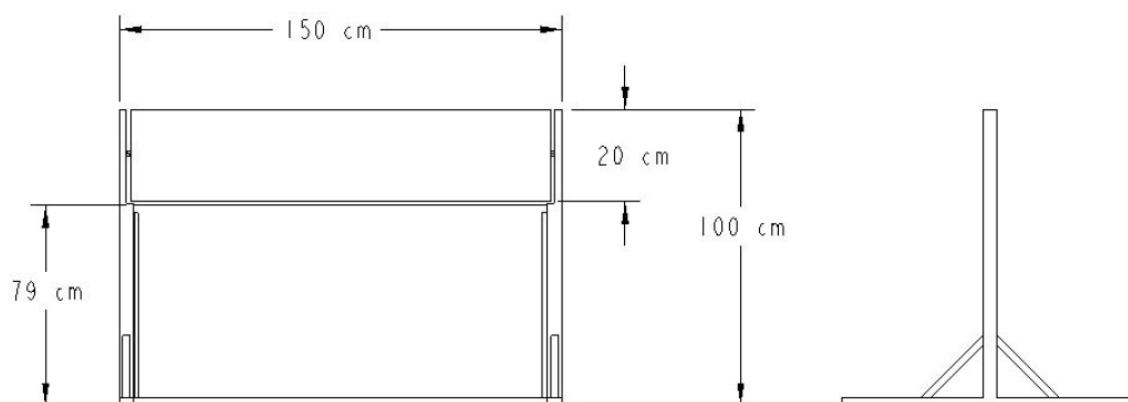


Configuración para la evitación de la huida

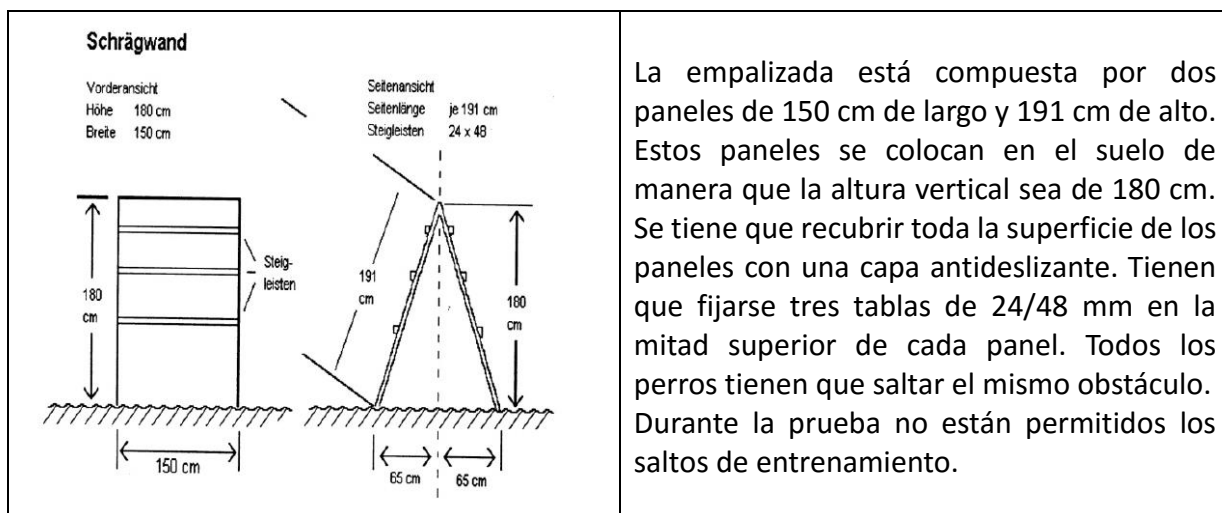


Obstáculo

La parte fija del obstáculo es de 79 cm., la superior, parte móvil del obstáculo, es de 20 cm.
Tiene que tener una altura de 100 cm y una anchura de 150 cm.
Durante la prueba no están permitidos saltos de entrenamiento.

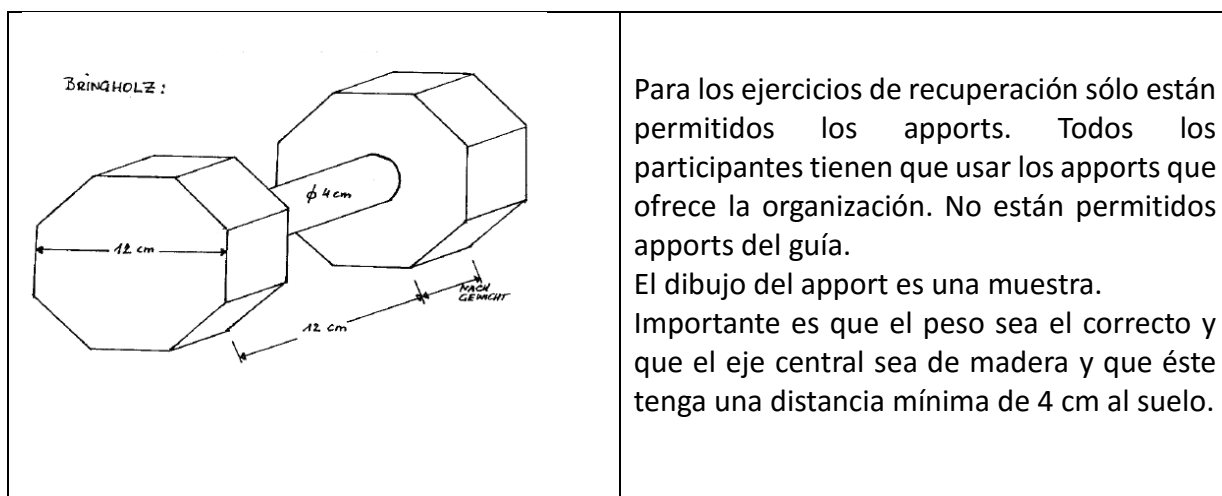


La Empalizada



Los apports. Dimensiones

	IGP-1	IGP-2	IGP-3
Terreno llano	650 gramos	1.000 gramos	2.000 gramos
Valla	650 gramos	650 gramos	650 gramos
Empalizada	650 gramos	650 gramos	650 gramos



*Este Reglamento fue aprobado por el Comité General de la FCI en febrero de 2018
En vigor desde el 1 de enero de 2019*

En caso de duda ante la traducción, el texto alemán es el que prevalece